

NORMAS EMPRESA ELÉCTRICA DE GUATEMALA S.A.
(ACOMETIDAS)

COMISIÓN NACIONAL DE ENERGÍA ELÉCTRICA CNEE

Normas Empresa Eléctrica de Guatemala, S.A.
(Acometidas)

GUATEMALA, C. A.

CONTENIDO

Resolución CNEE-61-2004

ANEXO I, NORMAS PARTICULARES DE EMPRESA ELÉCTRICA DE
GUATEMALA SOCIEDAD ANÓNIMA

- 0 Introducción
- 1 Alcance
- 2 objeto
- 3 Procedimiento de solicitud de servicio
- 4 Requisitos de Construcción

ANEXO II, NORMAS DE REQUISITOS CONSTRUCTIVOS PARA ACOMETIDAS
DE SERVICIO EN ALTA TENSIÓN

- 1 Objeto y Campo de aplicación
- 2 Alcance
- 3 Suministro en alta tensión
 - 3.1 Tensión de Suministro
 - 3.2 Características Constructivas

ANEXO III REQUISITOS CONSTRUCTIVOS PARA ACOMETIDAS DE SERVICIO
EN MEDIA TENSIÓN

- 1 Objeto y Campo de aplicación
- 2 Alcance
- 3 Condiciones generales
- 4 Suministro para cargas mayores de kVA. y menores de 1000
kVA.
- 5 Suministro medido en baja tensión.

ANEXO IV NORMAS DE CONDICIONES GENERALES PARA EL SERVICIO EN
BAJA TENSIÓN Y REQUISITOS CONSTRUCTIVOS PARA
ACOMETIDAS DE SERVICIO ELÉCTRICO

COMISIÓN NACIONAL DE ENERGÍA ELÉCTRICA
RESOLUCIÓN CNEE-61-2004

LA COMISIÓN NACIONAL DE ENERGÍA ELÉCTRICA

CONSIDERANDO

Que de conformidad con lo estipulado en la literal e) del artículo 4, de la Ley General de Electricidad, Decreto 93-96 del Congreso de la República, corresponde a la Comisión Nacional de Energía Eléctrica, entre otras funciones, velar por el cumplimiento de las obligaciones de los adjudicatarios y concesionarios, proteger los derechos de los usuarios, así como emitir las normas relativas al Subsector y fiscalizar su cumplimiento en congruencia con prácticas internacionales aceptadas.

CONSIDERANDO

Que el artículo 69 del Reglamento de la Ley General de Electricidad establece que todo usuario que solicite un suministro eléctrico deberá firmar un contrato con el distribuidor, el cual deberá estar de acuerdo con las normas de servicio propias de cada distribuidor y que dichas normas serán aprobadas por la Comisión Nacional de Energía Eléctrica.

CONSIDERANDO

Que el artículo 47 de las Normas Técnicas de Diseño y Operación de las Instalaciones de Distribución, emitidas por medio de la resolución CNEE-47-99 y publicadas en el Diario de Centro América el cinco de noviembre de mil novecientos noventa y nueve, establecen que el distribuidor debe someter a la aprobación de la Comisión Nacional de Energía Eléctrica las normas relacionadas con el diseño, construcción, operación y mantenimiento de líneas, redes y subestaciones de distribución de energía eléctrica, así como de las modificaciones o ampliaciones que en el futuro haga a sus normas.

POR TANTO

La Comisión Nacional de Energía Eléctrica, con base en lo considerado, leyes citadas y en ejercicio de las facultades y atribuciones que le confieren la Ley General de Electricidad y su Reglamento.

RESUELVE:

- 1 Aprobar las normas de Empresa Eléctrica de Guatemala Sociedad Anónima, que a continuación se detallan y que se adjuntan en los cuatro anexos de la presente resolución:
 - 1.1 Normas particulares de Empresa Eléctrica de Guatemala, S. A. (MT 2.00.01), cuyo texto obra en el ANEXO I de la presente resolución.

NORMAS EMPRESA ELÉCTRICA DE GUATEMALA S.A.
(ACOMETIDAS)

- 1.2 Normas de requisitos constructivos para acometidas de servicio en alta tensión. (MT.2.60.01), cuyo texto obra en el ANEXO II de la presente resolución.
 - 1.3 Normas de requisitos constructivos para acometidas de servicio en media tensión. (MT.2.60.02), cuyo texto obra en el ANEXO III de la presente resolución.
 - 1.4 Normas de condiciones generales para el suministro en baja tensión y requisitos constructivos para acometidas de servicio eléctrico. (MT.2.60.03), cuyo texto obra en el ANEXO IV de la presente resolución.
- 2 La presente resolución y por ende las normas que se aprueban, cobrarán vigencia sesenta días después de su publicación en el diario de Centro América, por lo que las disposiciones de las mismas solo podrán ser aplicadas a las solicitudes de nuevos servicios a partir de cobrada vigencia.
- NOTIFIQUESE.

Dado a los 13 días del mes de mayo de 2004

Licenciado Luis Efraín Godoy Rivas
Secretario Ejecutivo, a.i.

ANEXO I
NORMAS PARTICULARES DE EMPRESA ELÉCTRICA DE GUATEMALA
SOCIEDAD ANÓNIMA (MT 2.00.01)

INDICE

- 0 Introducción
- 1 Alcance
- 2 objeto
- 3 Procedimiento de solicitud de servicio
- 4 Requisitos de Construcción

- 0. Introducción:** En observancia del Marco Regulatorio vigente es necesario, elaborar las normas que definan y regulen las instalaciones para el suministro de servicio eléctrico a los usuarios finales o grandes usuarios de Empresa Eléctrica de Guatemala, Sociedad Anónima, que utilicen sus instalaciones para disponer del suministro de energía eléctrica, así como las obligaciones de la Empresa Eléctrica de Guatemala, Sociedad Anónima, de los usuarios y de los solicitantes para dicho suministro.
- 1. Alcance:** La normativa presentada es de obligado cumplimiento en el área de servicio de Empresa Eléctrica de Guatemala, S.A. y podrá ser revisada o ampliada cuando la experiencia en su aplicación o el desarrollo tecnológico lo hagan aconsejable.
- 2. Objeto:** El objeto de esta normativa es:
- 2.1.** Definir y regular las características técnicas de las nuevas instalaciones que han de conectarse a la red de Empresa Eléctrica de Guatemala, S.A., con el propósito de conciliar y armonizar aspectos de construcción y del servicio, dentro del área de responsabilidad de cada parte, distribuidor y usuario.
 - 2.2.** Facilitar el trabajo de electricistas, ingenieros, constructores y todos aquellos que estén involucrados con aspectos relacionados con el suministro de energía eléctrica.
 - 2.3.** Mejorar la calidad del servicio con el uso de materiales que formen parte de la normativa de Empresa Eléctrica de Guatemala, S.A. aprobada por la Comisión Nacional de Energía Eléctrica y que cumplan las normas reconocidas a nivel nacional e internacional.
 - 2.4.** Garantizar la seguridad de las personas y las instalaciones.
- 3. Procedimiento de Solicitud de Servicio**
- 3.1.** El solicitante hará la petición de servicio de energía eléctrica en los lugares y formas que Empresa Eléctrica de Guatemala, S.A. ponga a su disposición, especialmente en las agencias de servicio al usuario de acuerdo al tipo de servicio solicitado. La solicitud de servicio de energía eléctrica preferiblemente se efectuará antes de hacer la instalación y/o comprar e instalar el equipo eléctrico.
 - 3.2.** Empresa Eléctrica de Guatemala, S.A. hará el estudio técnico-económico tomando en cuenta la propuesta del usuario, el cual incluirá:
 - 3.3.** Definición del punto de entrega de energía eléctrica.
 - 3.4.** Condiciones económicas del suministro.
 - 3.5.** Punto de colocación del equipo de medida.
- 4. REQUISITOS DE CONSTRUCCIÓN**
- 4.1** Con el objeto de mantener la calidad del servicio y la seguridad de las personas y cosas, todas las instalaciones que pasen a ser propiedad de Empresa Eléctrica de Guatemala, S.A., deben construirse y mantenerse por empresas y materiales que cumplan con la

NORMAS EMPRESA ELÉCTRICA DE GUATEMALA S.A.
(ACOMETIDAS)

normativa de Empresa Eléctrica de Guatemala, S.A. aprobada por la Comisión Nacional de Energía Eléctrica.

- 4.2 Las instalaciones de propiedad particular que no se ajusten a la legislación vigente, o vigentes en el momento de su construcción, no serán conectadas a la red de Empresa Eléctrica de Guatemala, S.A.
- 4.3 Todo diseño de redes a conectarse en la red de Empresa Eléctrica de Guatemala, S.A., deberá ser previamente aprobado por ésta. Las solicitudes de servicio eléctrico (independientemente de su capacidad, si es usuario regulado o no), deben ser resueltas y comunicadas al solicitante dentro de los 30 días calendario posterior a la recepción de la solicitud y documentación completa, por parte del Empresa Eléctrica de Guatemala, S.A.
- 4.4 Todas las instalaciones que pasen a ser propiedad de Empresa Eléctrica de Guatemala, S.A. deberán tener constituidas todas las servidumbres necesarias y deberán cumplir con la Normativa de construcción de líneas, así como las establecidas en la norma de poda y tala de arbolado vigentes.

5. LA PRESENTE NORMATIVA

La normativa de Empresa Eléctrica de Guatemala, S.A., contiene:

- 5.1 Normas de Empresa Eléctrica de Guatemala, S.A.
- 5.2 Normativa de Diseño y Construcción, subdividida en
 - 5.2.1 Unidades Básicas de Construcción
 - 5.2.2 Normativa de Materiales
- 5.3 Normativa de Instalaciones de Acometida y Medida
- 5.4 Normativa de Mantenimiento
- 5.5 Normativa de la Operación de Red.

ANEXO II
NORMAS DE REQUISITOS CONSTRUCTIVOS PARA ACOMETIDAS
DE SERVICIO EN ALTA TENSIÓN (MT 2.60.01)

Índice

- 1 Objeto y Campo de aplicación
- 2 Alcance
- 3 Suministro en alta tensión
 - 3.1 Tensión de Suministro
 - 3.2 Características Constructivas

1. Objeto y campo de aplicación:

La presente norma tiene por objeto definir los requisitos constructivos a cumplir por parte del usuario que solicita un nuevo servicio en alta tensión.

La presente norma será de aplicación obligatoria para todos aquellos usuarios a conectarse en la red de alta tensión propiedad de Empresa Eléctrica de Guatemala, S.A.

2. Alcance: Este documento se aplica para todos los nuevos servicios cuya tensión de suministro sea mayor a sesenta kilovoltios (60 kV).

3. SUMINISTRO EN ALTA TENSIÓN.

3.1 TENSION DE SUMINISTRO. La tensión de suministro será de sesenta y nueve kilovoltios (69 kV).

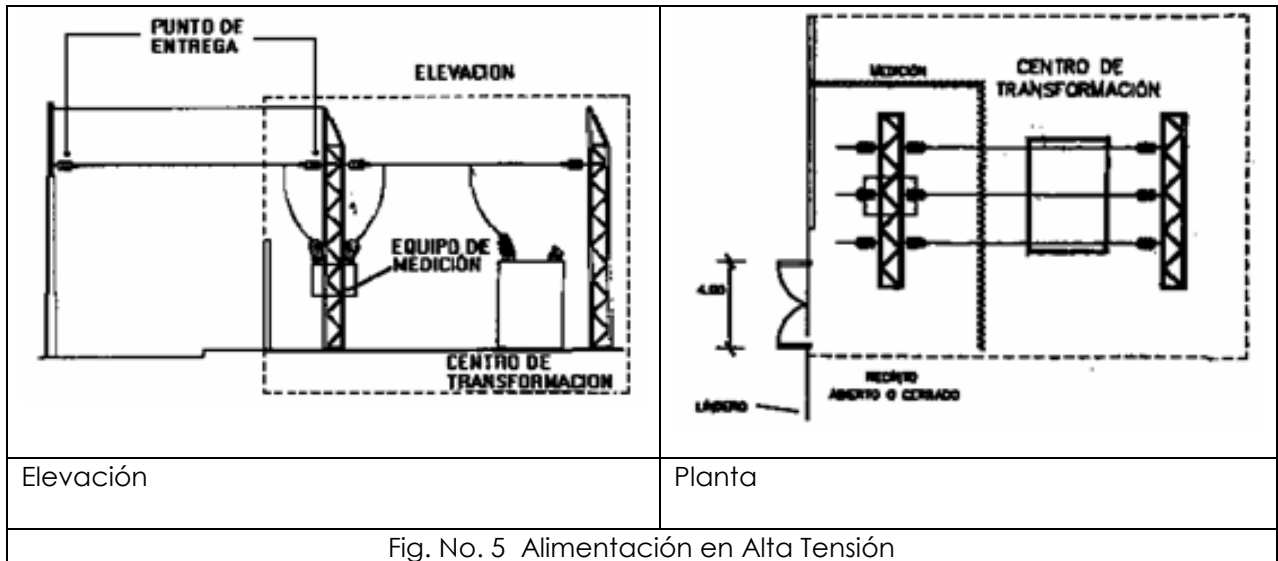
3.2 CARACTERISTICAS CONSTRUCTIVAS. Todo servicio en Alta Tensión deberá cumplir con el Procedimiento descrito en la normativa vigente. El suministro en alta tensión se utilizará para cargas trifásicas puntuales mayores de 1000 kVA.

Los requisitos constructivos necesarios para la conexión de usuarios en Alta Tensión se listan a continuación:

- 3.2.1 El punto de entrega de energía será determinado por Empresa Eléctrica de Guatemala, S. A, de común acuerdo con el solicitante.
- 3.2.3 El cliente instalará el centro de transformación, el cual será de su propiedad, teniendo en cuenta en la normativa vigente.
- 3.2.4 La alimentación en Alta tensión al centro de transformación será aérea o subterránea, con la asignación de los costos a quien corresponda.
- 3.2.5 El cliente deberá proporcionar a Empresa Eléctrica de Guatemala, S.A. acceso al equipo de medición, preferentemente desde la vía pública, a través de una puerta no menor de 4.0 m de ancho, para que pueda ingresar un camión tipo canasta.
- 3.2.6 Podrá optarse por otras alternativas, de común acuerdo entre el solicitante y Empresa Eléctrica de Guatemala S.A.
- 3.2.7 Si el acceso es desde la vía pública deberá estar provisto de puerta y cerradura normalizada por Empresa, S.A., de tal modo que facilite la lectura, inspección y verificación del equipo en el momento que Empresa Eléctrica de Guatemala, S.A. así lo decida, y sin necesidad de solicitar permiso previo a su ingreso. El propietario podrá tener su propio acceso a la subestación. (Véase Figura No. 5).
- 3.2.8 De no ser posible la instalación del medidor de energía eléctrica en el límite de la propiedad pública y la propiedad privada, y a requerimiento del usuario, se podrá instalar en un lugar interior del inmueble, en cuyo caso el usuario debe garantizar el acceso desde la vía pública; desde el límite de ambas propiedades

NORMAS EMPRESA ELÉCTRICA DE GUATEMALA S.A.
(ACOMETIDAS)

el usuario construirá, operará y mantendrá todas las instalaciones necesarias por cuenta propia.



- 3.2.9 En los casos de suministro de energía eléctrica a Grandes Usuarios que hacen transacciones en el Mercado Mayorista, deberán cumplirse las disposiciones establecidas en la Norma de Coordinación Comercial No. 14, NCC-14, del Administrador del Mercado Mayorista.
- 3.2.10 Para cargas especiales se podrán realizar acuerdos con Empresa Eléctrica de Guatemala, S.A. para atender el suministro a tensiones inferiores.

ANEXO III
REQUISITOS CONSTRUCTIVOS PARA ACOMETIDAS
DE SERVICIO EN MEDIA TENSIÓN (MT 2.60.02)

Índice

6	Objeto y Campo de aplicación
7	Alcance
8	Condiciones generales
9	Suministro para cargas mayores de kVA. y menores de 1000 kVA.
10	Suministro medido en baja tensión.

Suministro para cargas trifásicas mayores de 225 kVA y menores de 1000 kVA.

1. **Objeto y campo de aplicación:** La presente Norma tiene por objeto definir los requisitos constructivos a cumplir por parte del usuario que solicita un nuevo servicio en media tensión. Esta Norma será de aplicación obligatoria para todos aquellos usuarios a conectarse en la red de media tensión propiedad de Empresa Eléctrica de Guatemala, S.A.
2. **Alcance:** Esta Norma aplica para todos los nuevos servicios a usuarios que son propietarios del centro de transformación, y cuya tensión de suministro, en el punto de entrega, sea 13.2 kV.
3. **Condiciones generales:**
 - 3.1. Para que Empresa Eléctrica de Guatemala, S.A. considere que un usuario sea de media tensión, éste deberá solicitar este servicio y ser propietario del centro de transformación.
 - 3.2. Para la solicitud de todo servicio, el cliente deberá cumplir con el Procedimiento descrito en el en la normativa vigente, especialmente en lo referente a:
 - 3.2.1. La petición de servicio de energía eléctrica debe efectuarse antes de hacer la instalación y/o comprar e instalar equipo eléctrico.
 - 3.2.2. Empresa Eléctrica de Guatemala, S.A. hace el estudio técnico económico el cual incluye:
 - 3.2.2.1. Definición del punto de entrega de energía eléctrica, de común acuerdo con el solicitante.
 - 3.2.2.2. Condiciones económicas del suministro, sobre el diseño de la instalación.
 - 3.2.2.3. Punto de colocación del equipo de medida.
 - 3.3. De no ser posible la instalación del medidor de energía eléctrica en el límite de la propiedad pública y la propiedad privada, y a requerimiento del usuario, se podrá instalar en un lugar interior del inmueble, en cuyo caso el usuario debe garantizar el acceso desde la vía pública; desde el límite de ambas propiedades el usuario construirá, operará y mantendrá todas las instalaciones necesarias por cuenta propia.
 - 3.4. En los casos de suministro de energía eléctrica a Grandes Usuarios que hacen transacciones en el Mercado Mayorista, deberán cumplirse las disposiciones establecidas en la Norma de Coordinación Comercial No. 14, NCC-14, del Administrador del Mercado Mayorista.
 - 3.5. El siguiente cuadro muestra las características más relevantes del suministro en media tensión para las distintas cargas.

Cuadro 1. Características de suministro según carga en clientes media tensión

CARGA	75 – 225 kVA
TIPO DE MEDICION	Caja III
UBICACIÓN DEL CENTRO DE TRANSFORMACION	Area adecuada dentro de la propiedad del interesado
PRPIEDAD DEL CENTRO DE TRANSFORMACION	Del interesado
UBICACIÓN DEL MEDIDOR	Dentro de la instalación del interesado
INGRESO AL EQUIPO DE MEDICION	Por medio de puerta con acceso desde la vía pública

4 SUMINISTRO PARA CARGAS MAYORES DE 225 kVA. Y MENORES DE 1000 kVA.

4.1 CARACTERISTICAS CONSTRUCTIVAS:

Los requisitos constructivos para éste tipo de suministro se enumeran a continuación:

- 4.1.1 El cliente instalará dentro de su propiedad el centro de transformación, tomando en cuenta las especificaciones técnicas de Empresa Eléctrica de Guatemala, S.A. en cuanto a las protecciones a instalar.
- 4.1.2 El equipo de medición, lo instalará Empresa Eléctrica de Guatemala, S. A. en un poste de su propiedad, accesible desde la vía pública para su lectura, inspección y verificación. Los casos especiales que requieran una ubicación diferente para el equipo de medición, deberán consultarse previamente con Empresa Eléctrica de Guatemala, S.A. Ver Fig. 1.
- 4.1.3 De no ser posible la instalación del medidor de energía eléctrica en el límite de la propiedad pública y la propiedad privada, y a requerimiento del usuario, se podrá instalar en un lugar interior del inmueble, en cuyo caso el usuario debe garantizar el acceso desde la vía pública; desde el límite de ambas propiedades el usuario construirá, operará y mantendrá todas las instalaciones necesarias por cuenta propia.

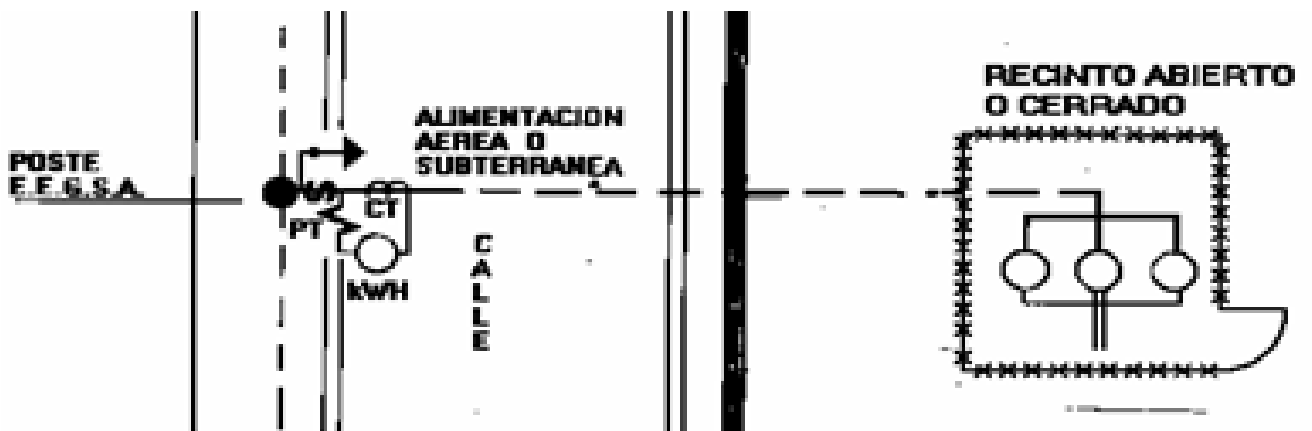


Fig. 1. Suministro en media tensión, para cargas entre 225 y 1000 kVA.

4.1.4 La alimentación en media tensión, desde el punto de entrega de energía al centro de transformación, propiedad del interesado, será subterránea en dos tubos conduit galvanizados de 4" y realizarse según normativa vigente y diseño acordado con Empresa Eléctrica de Guatemala, S.A. (ver Fig. No. 2).

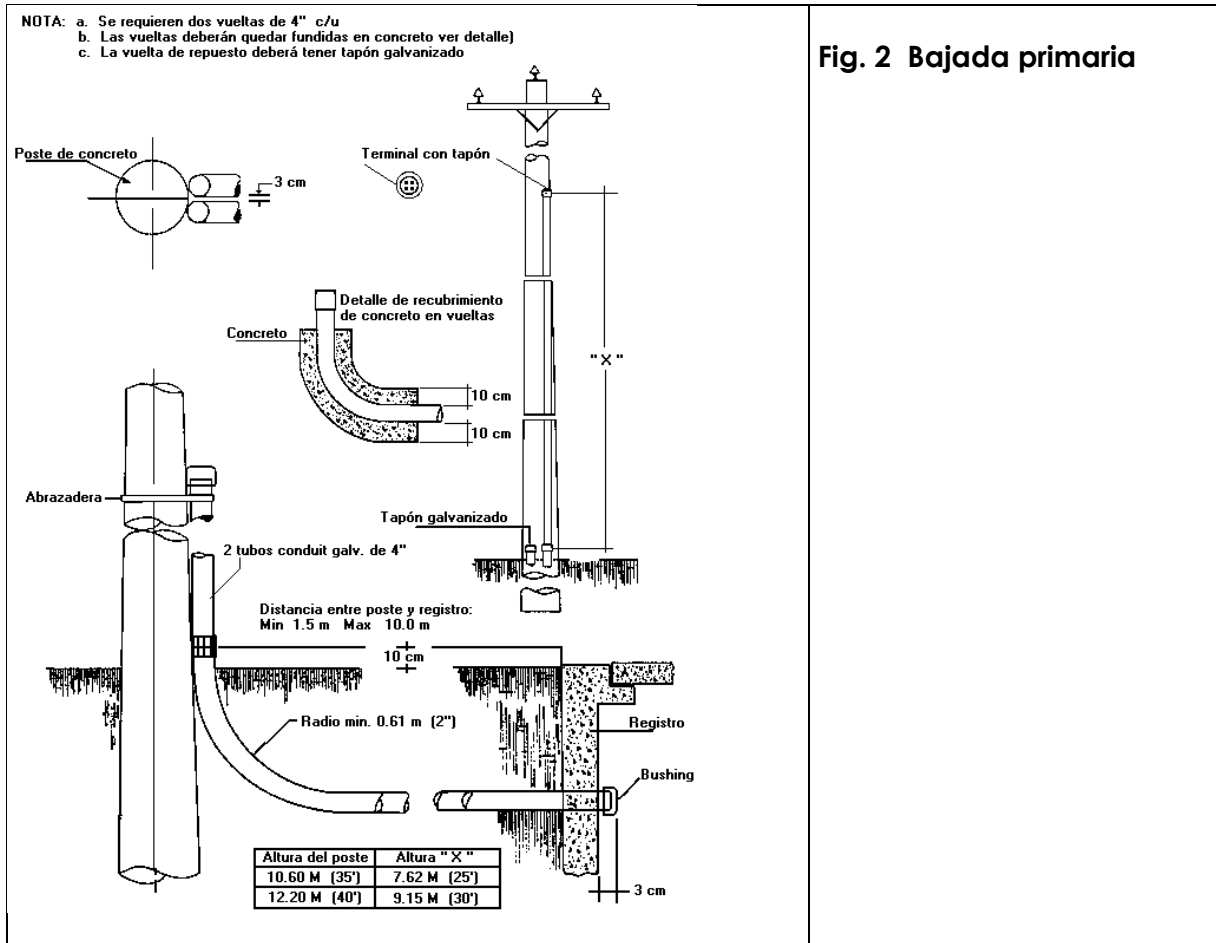


Fig. 2 Bajada primaria

4.1.5 Para cargas superiores a 1000 kVA., el suministro deberá acordarse con Empresa Eléctrica de Guatemala, S.A.

5 SUMINISTRO MEDIDO EN BAJA TENSION.

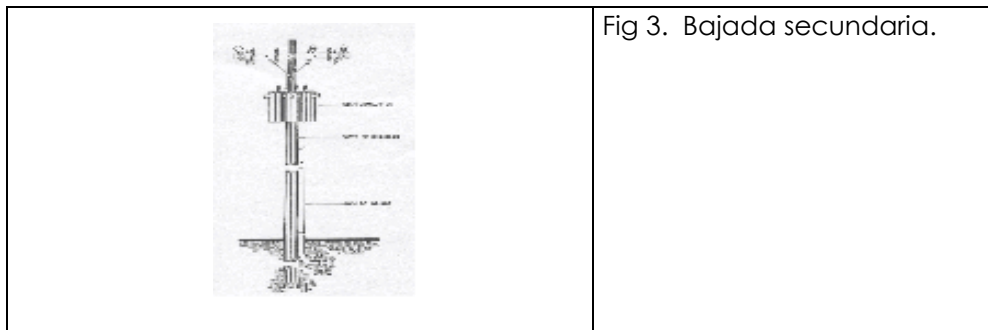
Cuando se requiera, el suministro podrá medirse en el lado de baja del transformador compensando las pérdidas, según pliego tarifario vigente.

5.1 Cargas trifásicas mayores de 75 kVA y menores de 225 kVA.

Cuando la carga a conectarse sea mayor de 75 kVA. y menor de 225 kVA., el servicio deberá cumplir con los siguientes requisitos constructivos:

NORMAS EMPRESA ELÉCTRICA DE GUATEMALA S.A.
(ACOMETIDAS)

- 5.1.1 La alimentación desde el punto de entrega de energía al centro de transformación, propiedad del interesado, será subterránea en dos tubos conduit galvanizados de 4" y realizarse según normativa vigente y diseño acordado con Empresa Eléctrica de Guatemala, S.A. (ver Fig. No. 3).



- 5.1.2 El interesado deberá proveer un área para instalar el centro de transformación y el equipo de medición, tomando en cuenta las especificaciones técnicas de Empresa Eléctrica de Guatemala, S.A. en cuanto a las protecciones a instalar.
- 5.1.3 El equipo de medición deberá contar con acceso desde la vía pública y estar provisto de puerta y cerradura normalizada por Empresa Eléctrica de Guatemala, S.A., de tal modo que facilite la lectura, inspección y verificación del equipo en el momento que Empresa Eléctrica de Guatemala, S.A. así lo decida, y sin necesidad de solicitar permiso previo a su ingreso.
- 5.1.4 De no ser posible la instalación del medidor de energía eléctrica en el límite de la propiedad pública y la propiedad privada, y a requerimiento del usuario, se podrá instalar en un lugar interior del inmueble, en cuyo caso el usuario debe garantizar el acceso desde la vía pública; desde el límite de ambas propiedades el usuario construirá, operará y mantendrá todas las instalaciones necesarias por cuenta propia.
- 5.1.5 Empresa Eléctrica de Guatemala, S.A. suministrará los transformadores de corriente y el medidor. El equipo de medición se instalará en una caja tipo III, y si esta se instala a la intemperie, deberá ser tipo NEMA 3R para intemperie.
- 5.1.6 El interesado alambrará por su cuenta desde la caja III hasta los bornes secundarios del centro de transformación.
- 5.1.7 La altura de la caja del medidor deberá ser de 1.80 m \pm 10 cm. medidos desde el nivel del suelo a la parte superior de la caja. (Ver Fig. 4).

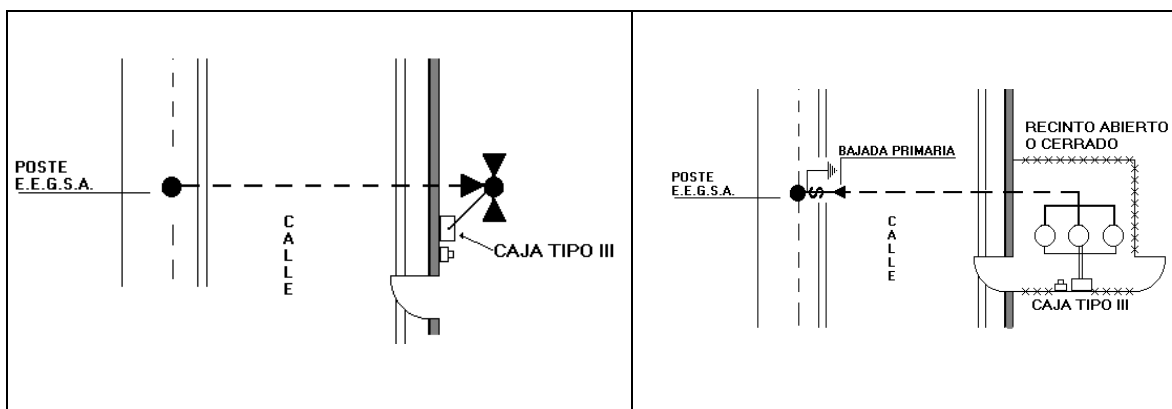


Fig. 4 Suministro en media tensión para cargas entre 75 y 225 kVA. medido en baja

tensión

5.2 Clientes con cargas trifásicas mayores de 11 kVA y menores de 75 kVA.

- 5.2.1 Clientes con cargas trifásicas mayores de 11 kVA. y menores de 75 kVA. que deseen ser considerados de media tensión, deberán consultar previamente con Empresa Eléctrica de Guatemala, S.A. para definir el diseño, ubicación del equipo de medición y forma de suministro, permitiendo que las pérdidas de transformación sean compensadas vía pliego tarifario.
- 5.2.2 De no ser posible la instalación del medidor de energía eléctrica en el límite de la propiedad pública y la propiedad privada, y a requerimiento del usuario, se podrá instalar en un lugar interior del inmueble, en cuyo caso el usuario debe garantizar el acceso desde la vía pública; desde el límite de ambas propiedades el usuario construirá, operará y mantendrá todas las instalaciones necesarias por cuenta propia.

ANEXO IV
NORMAS DE CONDICIONES GENERALES PARA EL SERVICIO EN BAJA TENSIÓN Y REQUISITOS
CONSTRUCTIVOS PARA ACOMETIDAS DE SERVICIO ELÉCTRICO (MT 2.60.03)

1. OBJETO Y CAMPO DE APLICACIÓN:

La presente norma tiene por objeto definir los requisitos constructivos a cumplir por parte del usuario que solicita un nuevo servicio en baja tensión, la cual será de aplicación obligatoria para todos aquellos usuarios a conectarse en la red de baja tensión propiedad de Empresa Eléctrica de Guatemala, S.A.

2. ALCANCE:

La presente se aplicará para todos los nuevos servicios cuya tensión de suministro sea menor o igual a 1000 Voltios.

3. SUMINISTRO EN BAJA TENSIÓN:

Todo servicio en Baja Tensión deberá cumplir con el Procedimiento descrito en el norma técnica NT 2.00.01 Normas de Empresa Eléctrica de Guatemala, S.A. El servicio en baja tensión se utilizará para cargas monofásicas y trifásicas indicadas en esta norma, y con las características siguientes:

Las tensiones de suministro que Empresa Eléctrica de Guatemala, S.A. proporcionará serán:

120/240 Voltios	1 fase	3 alambres
120/208 Voltios	1 fase	3 alambres
120/240 Voltios	3 fases	4 alambres
120/208 Voltios	3 fases	4 alambres
240/480 Voltios	3 fases	4 alambres

Cualquier voltaje no estandarizado deberá ser consultado con la Empresa Eléctrica de Guatemala S.A.

La longitud máxima de la acometida será de 40 metros, donde sea técnicamente posible.

4. SOLICITUDES

Las solicitudes deberán de ser presentadas en las oficinas de Empresa Eléctrica de Guatemala, S.A., adjuntando la información requerida para el tipo de servicio que corresponda.

5. SUMINISTRO A CARGAS MONOFÁSICAS INDIVIDUALES HASTA 25 KVA.

5.1. Cargas monofásicas hasta 10 KVA.

Los requisitos constructivos para el suministro a cargas individuales monofásicas hasta 10 KVA, son los siguientes:

5.1.1. El servicio debe colocarse en la propiedad que sirve y para la cual fue solicitado.

5.1.2. La caja del medidor de energía deberá instalarse en el límite de la propiedad privada y la propiedad pública, de forma tal que el frente del medidor quede hacia la vía pública. No se permitirá la instalación de medidores en posición lateral. El usuario es quien decide si utiliza caja metálica o de policarbonato. Las alturas son las siguientes:

5.1.2.1. Cuando se instala caja metálica tipo socket, la misma irá a una altura de 2.70 metros \pm 10 centímetros, medido del nivel de la acera a la parte

NORMAS EMPRESA ELÉCTRICA DE GUATEMALA S.A.
(ACOMETIDAS)

- superior de la caja, con el frente hacia la calle. En los planos 1 y 4 se muestra la instalación con caja metálica a esta altura.
- 5.1.2.2. Cuando se instala caja de policarbonato, a una altura de 1.80 metros \pm 10 centímetros, medido del nivel de la acera a la parte superior de la caja, con el frente hacia la calle. Los detalles se muestran en los Planos 2 y 5.
- 5.1.3. A partir del punto de medición de energía eléctrica, el usuario construirá, operará y mantendrá todas las instalaciones necesarias por su cuenta.
- 5.1.4. El gancho de soporte para recibir el cable de acometida debe localizarse de manera que el cable de acometida no pase por propiedades ajenas; y debe ser colocado en un lugar más inmediato a uno de los postes de distribución de Empresa Eléctrica de Guatemala, S.A.
- 5.1.5. Los accesorios de la acometida pueden ser instalados en una pared o en una columna de concreto armado con 4 varillas de hierro de diámetro mínimo de 3/8 de pulgada con sus estribos y amarres respectivos. Ver planos 2, 3, 4 y 5.
- 5.1.6. En casa tipo dúplex se puede utilizar una columna medianera para instalar la caja de los contadores viendo hacia la vía pública según los Planos 6, 7, 8 y 9.
- 5.1.7. La acometida de servicio podrá ser aérea o subterránea. Cuando el usuario prefiera acometida subterránea, deberá cubrir el diferencial de los costos entre acometida aérea y la subterránea.
- 5.1.8. Para servicios de acometidas subterráneas el interesado realizará la obra civil necesaria de acuerdo al diseño que acuerde con Empresa Eléctrica de Guatemala, S.A., y a la normativa vigente para construcción subterránea.
- 5.1.9. El medidor de energía estará protegido por un medio general de desconexión, el cual debe ser un interruptor térmico-magnético instalado de la siguiente forma:
- En forma independiente del tablero de distribución interno si la distancia entre el medidor de energía y el tablero es mayor de 10 metros.
 - En forma independiente o integrado al tablero de distribución interno si la distancia entre el medidor de energía y el tablero, es menor de 10 metros.
- 5.1.10. En casos excepcionales, y a criterio del usuario, en donde se necesite proteger al medidor contra daños físicos (robo, destrucción, etc.), se podrá utilizar una rejilla protectora de acuerdo a las recomendaciones establecidas en el Plano 10. No se permitirá ninguna estructura sellada en su totalidad, puesto que debe permitirse el acceso al medidor para su inspección.
- 5.1.11. Todo inmueble podrá alimentarse hasta con cinco acometidas siempre que sean unidades independientes plenamente identificadas. Los medidores de energía estarán ubicados en un lugar con acceso desde la vía pública y podrán estar separados o acoplados; en el último caso, los acoplamientos serán conectados internamente con cable de cobre calibre No.4, según plano 11.
- 5.1.12. El diámetro del tubo conduit para la acometida debe ser de una pulgada y un cuarto (1-1/4").
- 5.1.13. Para minimizar la corrosión galvánica es necesario cubrir de estaño los extremos de cada cable de cobre a insertarse en la caja del medidor que recibe la acometida de la empresa distribuidora.
- 5.1.14. La caja de protección física para los medidores, demandómetros, de energía eléctrica es como se indica en los Planos 12 y 13.
- 5.2. Cargas monofásicas entre 10 y 25 KVA.**
Los aspectos constructivos necesarios para suministros individuales, con cargas entre 10 y 25 KVA son los siguientes:
- 5.2.1. La instalación del medidor auto contenido con demanda debe ser alimentado con acceso desde la vía pública. La columna necesaria y el detalle para alimentación aérea o subterránea son mostrados en los Planos 12 y 13.
- 5.2.2. La altura de la caja del medidor debe ser de 1.80 \pm 0.1 metros.

NORMAS EMPRESA ELÉCTRICA DE GUATEMALA S.A.
(ACOMETIDAS)

5.2.3. Se debe utilizar una caja socket para medidor polifásico clase 200 amperios, con caja metálica de resguardo con puerta y cerradura normalizada por Empresa Eléctrica de Guatemala, S. A.

5.2.4. El diámetro del tubo conduit de la acometida debe ser de 2 pulgadas.

6. SUMINISTRO A CARGAS INDIVIDUALES TRIFÁSICAS, HASTA 500 KVA.

6.1 Cargas trifásicas hasta 75 KVA.

Los aspectos necesarios para suministro individuales para cargas trifásicas hasta 75 KVA son los siguientes:

6.1.1 El medidor será auto contenido con demanda, deberá instalarse en el límite de la propiedad privada y la propiedad pública, y estará ubicado en un lugar con acceso desde la vía pública.

6.1.2 De no ser posible la instalación del medidor de energía eléctrica en el límite de la propiedad pública y la propiedad privada, y a requerimiento del usuario, se podrá instalar en un lugar interior del inmueble, en cuyo caso el usuario debe garantizar el acceso desde la vía pública; desde el límite de ambas propiedades el usuario construirá, operará y mantendrá todas las instalaciones necesarias por cuenta propia.

6.1.3 La altura de la caja del medidor debe ser de 1.80 ± 0.1 metros.

6.1.4 Se debe utilizar una caja socket para medidor polifásico clase 200 amperios, con caja metálica de resguardo con puerta y cerradura normalizada por Empresa Eléctrica de Guatemala, S. A.

6.1.5 El diámetro del tubo conduit debe ser de 2 pulgadas, para acometidas hasta 75 KVA.

6.2 Cargas trifásicas puntuales mayores de 75 y menores de 500 KVA:

Cuando la carga a conectarse sea mayor a 75 y menor a 500 KVA, el servicio deberá cumplir con los siguientes requisitos constructivos:

6.2.1 El punto de medición, será determinado por Empresa Eléctrica de Guatemala, S.A., de común acuerdo con el usuario.

6.2.2 De no ser posible la instalación del medidor de energía eléctrica en el límite de la propiedad pública y la propiedad privada, y a requerimiento del usuario, se podrá instalar en un lugar interior del inmueble, en cuyo caso el usuario debe garantizar el acceso desde la vía pública; desde el límite de ambas propiedades el usuario construirá, operará y mantendrá todas las instalaciones necesarias por cuenta propia.

6.2.3 El equipo de medida irá en un armario o celda, en el lado de baja tensión y estará ubicado en un local cerrado, para ese uso específico, con acceso desde la vía pública y provisto de puerta y cerradura normalizada por Empresa Eléctrica de Guatemala, S.A. de tal modo que facilite la lectura, inspección y verificación del equipo.

Para tensiones superiores a 480V entre fases el usuario consultará a la Empresa Eléctrica de Guatemala, S.A.

En los casos de suministro de energía eléctrica a Grandes Usuarios, siempre que sean Participantes del Mercado Mayorista, deberán cumplir con las disposiciones establecidas en las Normas de Coordinación Comercial del Administrador del Mercado Mayorista, en lo que les corresponda.

7 SUMINISTRO A VARIOS CONSUMIDORES CON CARGAS HASTA 1000 KVA.

Edificios, apartamentos, condominios cerrados y locales comerciales. Cuando las cargas individuales a conectarse sean monofásicas y/o trifásicas, y la carga total sea igual o menor a 1000 KVA, el servicio deberá cumplir con los siguientes requisitos constructivos:

- 7.1.1 Los medidores de energía estarán concentrados en armarios múltiples de medidores.
- 7.1.2 Los armarios de medidores podrán estar ubicados:
 - 7.1.2.1 En local cerrado, para ese uso específico, provisto de puerta y cerradura normalizada por Empresa Eléctrica de Guatemala, S.A. para su exclusivo.
 - 7.1.2.2 En la vía pública, contiguo al edificio que sirve. Si este fuera el caso, cada armario de contadores deberá ir resguardado por una construcción cerrada, de 0.75 m de ancho interno por el largo y alto que requieran la cantidad de medidores a instalar y provistos de puerta y cerradura normalizada por Empresa Eléctrica de Guatemala, S.A. para su exclusivo. Cada armario deberá asentarse sobre una base de concreto no menor de 0.20 m de alto.
 - 7.1.2.3 De no ser posible la instalación del medidor de energía eléctrica en el límite de la propiedad pública y la propiedad privada, y a requerimiento del usuario, se podrá instalar en un lugar interior del inmueble, en cuyo caso el usuario debe garantizar el acceso desde la vía pública; desde el límite de ambas propiedades el usuario construirá, operará y mantendrá todas las instalaciones necesarias por cuenta propia.
 - 7.1.2.4 El usuario proveerá el local para la instalación de los armarios de medidores y del centro de transformación.
 - 7.1.2.5 La obra civil y materiales para canalización, así como el armario de medidores, son por cuenta del cliente Véase Planos 14, 15, 16, 17, 18 y 19. Cuando las cargas individuales a conectarse excedan de 5 medidores y se encuentren en urbanizaciones, la distribución podrá ser monofásica o trifásica, conforme al diseño acordado entre solicitante y Empresa Eléctrica de Guatemala, S.A.

8 SUMINISTRO A URBANIZACIONES:

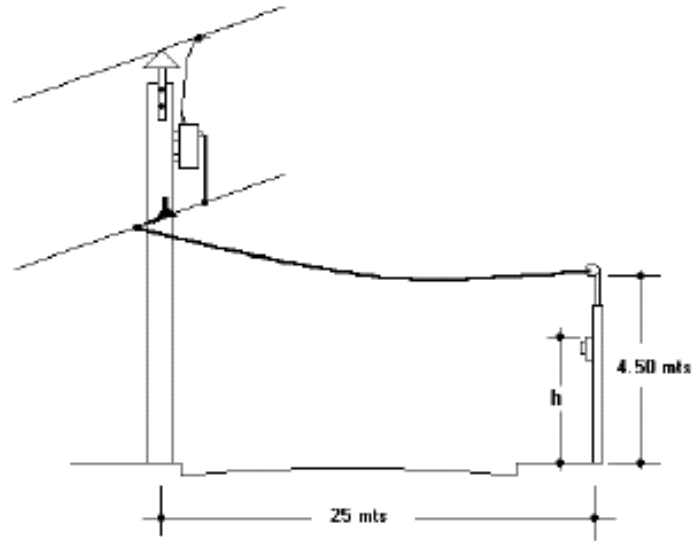
- 8.1 Los centros de transformación podrán estar ubicados a lo largo de la urbanización y los mismos podrán ir montados en poste, plataforma, a la intemperie o en un local cerrado.
- 8.2 Los medidores podrán estar ubicados en los siguientes lugares:
 - 8.2.1 En el límite de la propiedad privada y la propiedad pública, de forma tal, que el frente del medidor quede hacia la vía pública.
 - 8.2.2 Concentrados en armarios múltiples de contadores, estratégicamente ubicados a lo largo de la urbanización con acceso desde la vía pública y provistos de puerta y cerradura normalizada por Empresa Eléctrica de Guatemala, S.A. para uso exclusivo. El usuario debe garantizar el acceso desde la vía pública.
 - 8.2.3 En un armario múltiple de contadores ubicado dentro del local del centro de transformación. El usuario debe garantizar el acceso desde la vía pública.
- 8.3 Si el armario múltiple de contadores se instala en la vía pública, a la intemperie, el mismo deberá ir resguardado por una construcción cerrada, de 0.75 m de ancho interno por el largo y alto que requieran la cantidad de medidores a instalar y provistos de puerta y cerradura normalizada por Empresa Eléctrica de Guatemala, S.A. para uso exclusivo. Si este fuera el caso, el armario deberá asentarse sobre una base de concreto no menor de 0.20 m de alto.
- 8.4 De no ser posible la instalación del medidor de energía eléctrica en el límite de la propiedad pública y la propiedad privada, y a requerimiento del usuario, se podrá instalar en un lugar interior del inmueble, en cuyo caso el usuario debe garantizar el

NORMAS EMPRESA ELÉCTRICA DE GUATEMALA S.A.
(ACOMETIDAS)

acceso desde la vía pública; desde el límite de ambas propiedades el usuario construirá, operará y mantendrá todas las instalaciones necesarias por cuenta propia.

9. ACOMETIDAS EN MEDIA TENSION. Para el diseño e instalación de acometidas trifásicas en media tensión que alimenten centros de transformación, ver planos 20 y 20A.

NORMAS EMPRESA ELÉCTRICA DE GUATEMALA S.A.
(ACOMETIDAS)



" h " para caja de policarbonato es de 1.80 m. \pm 0.10 m.

" h " para caja metálica es de 2.70 m. \pm 0.10 m.

MEDICION EN BAJA TENSION 120/ 240 V.

ELABORÓ:
MARIO GONZALEZ

APROBÓ:
ING. R. MÉNDEZ

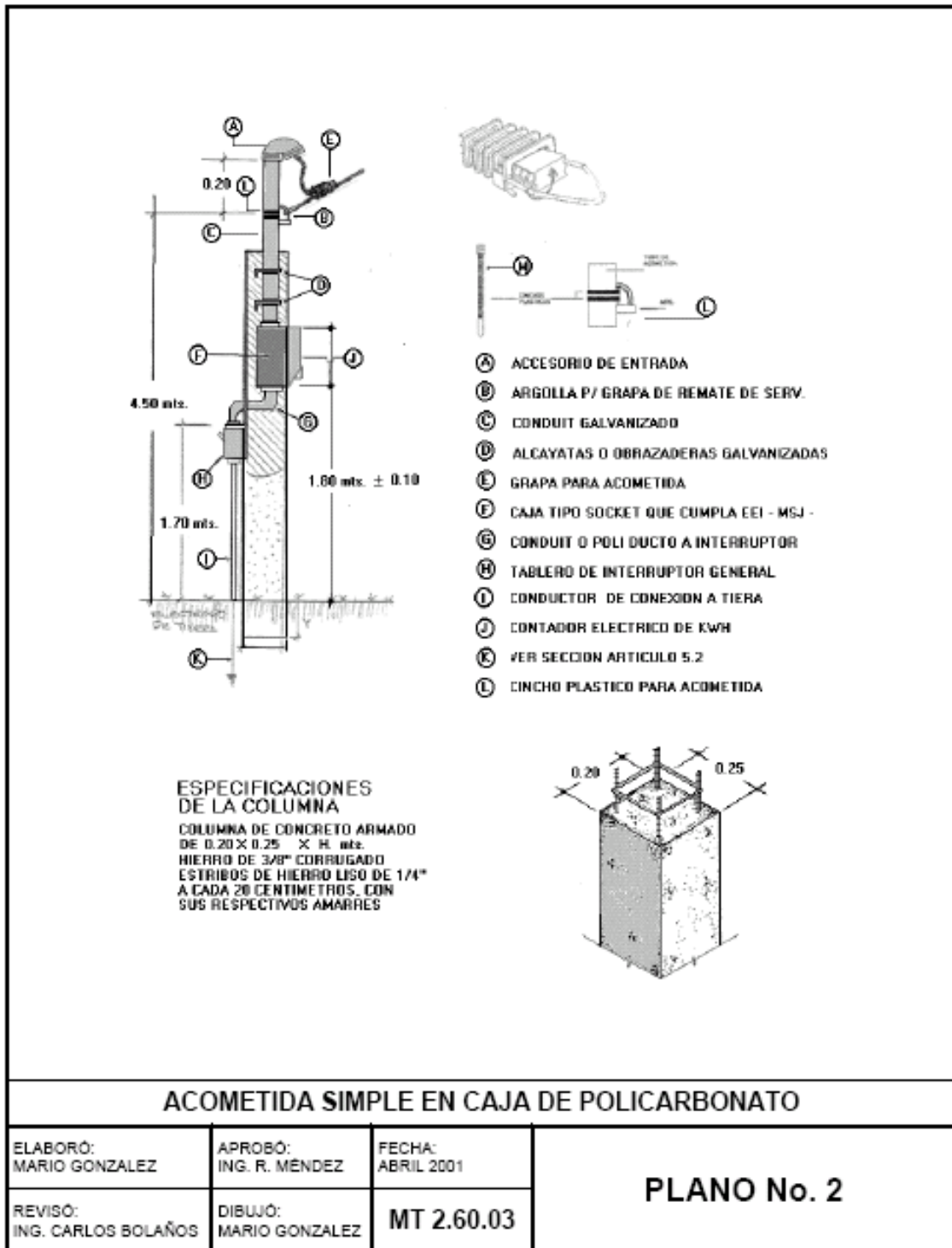
FECHA:
ABRIL 2001

PLANO No. 1

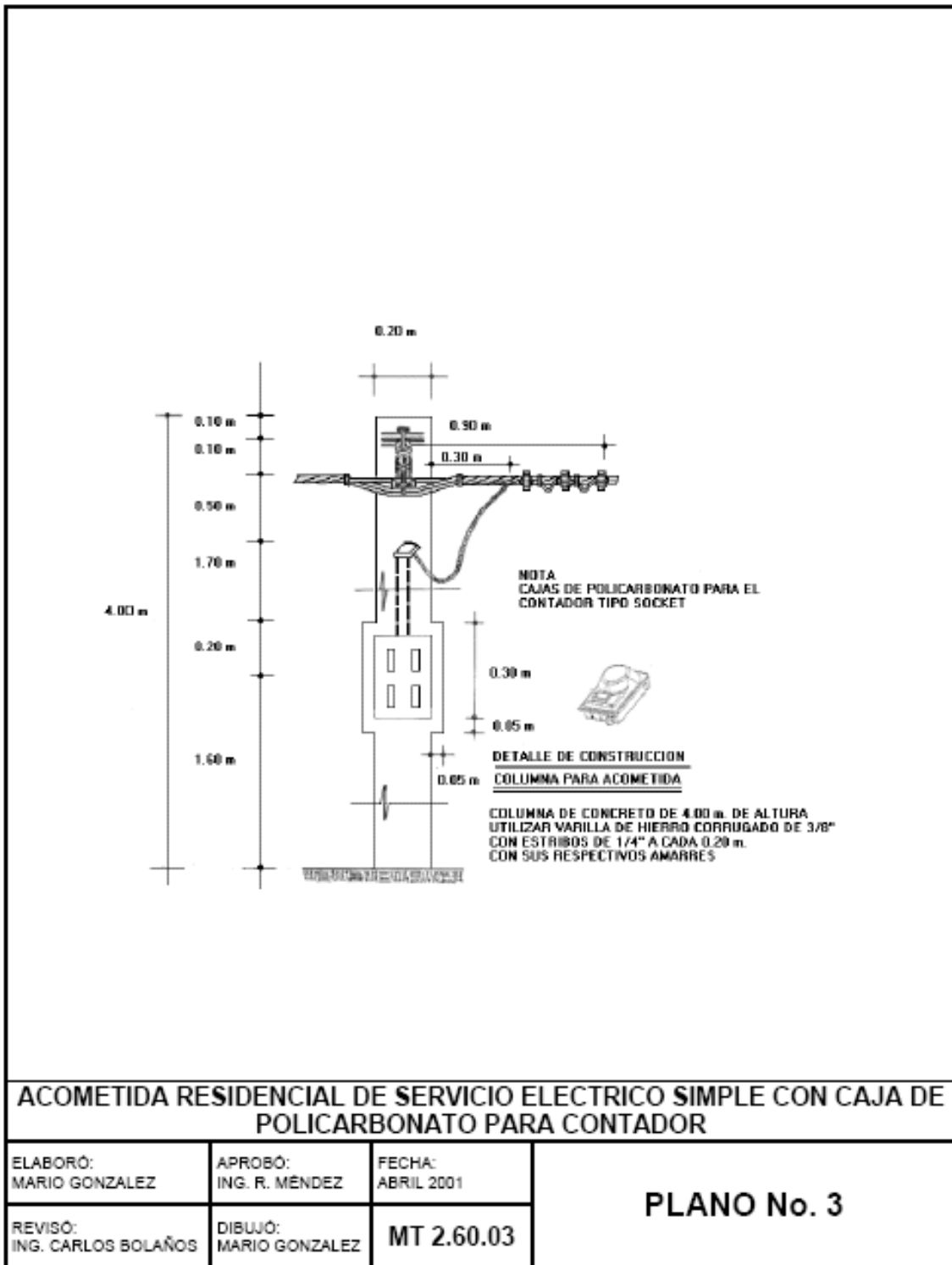
REVISÓ:
ING. CARLOS BOLAÑOS

DIBUJÓ:
MARIO GONZALEZ

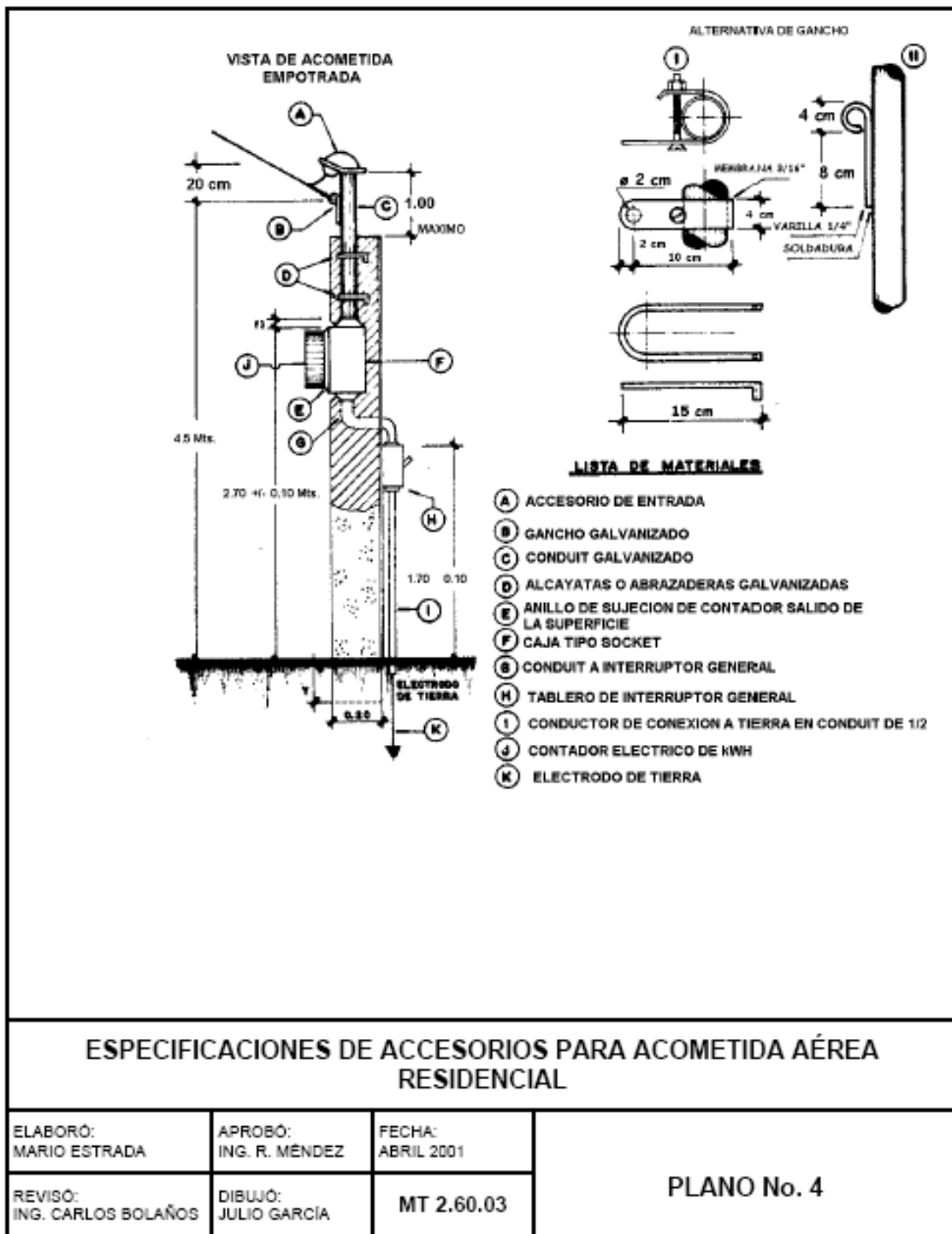
NORMAS EMPRESA ELÉCTRICA DE GUATEMALA S.A.
(ACOMETIDAS)

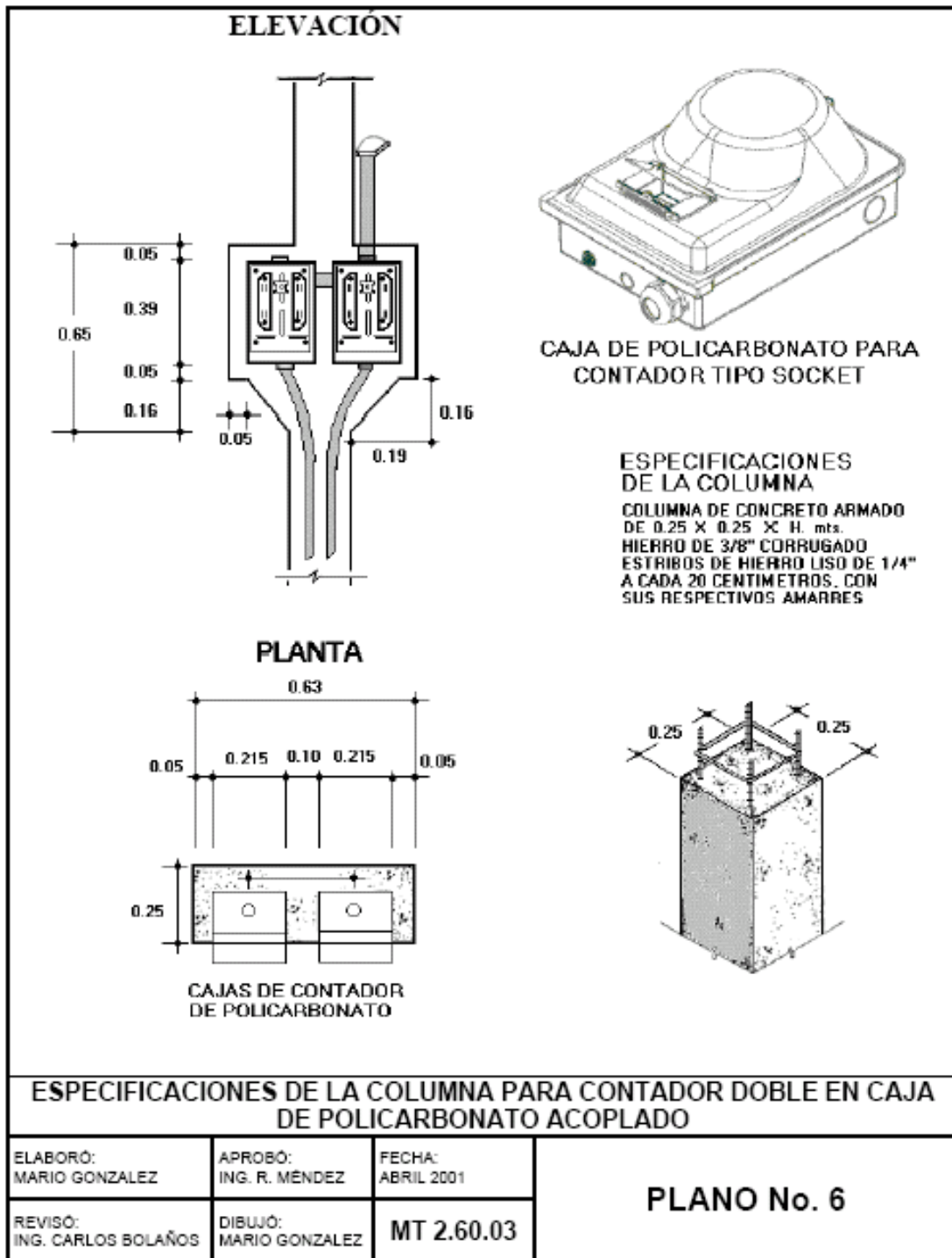


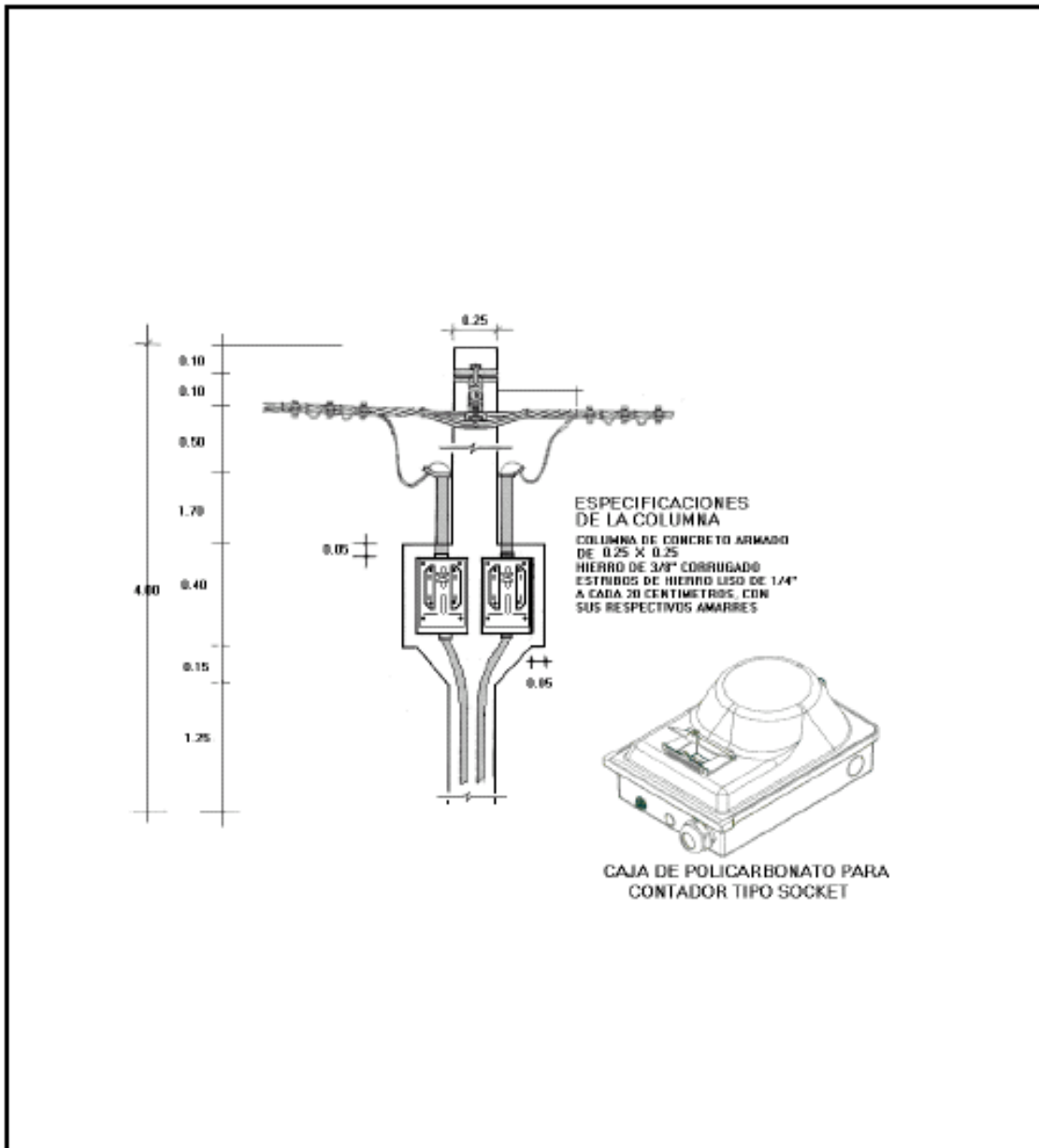
NORMAS EMPRESA ELÉCTRICA DE GUATEMALA S.A.
(ACOMETIDAS)



NORMAS EMPRESA ELÉCTRICA DE GUATEMALA S.A.
(ACOMETIDAS)



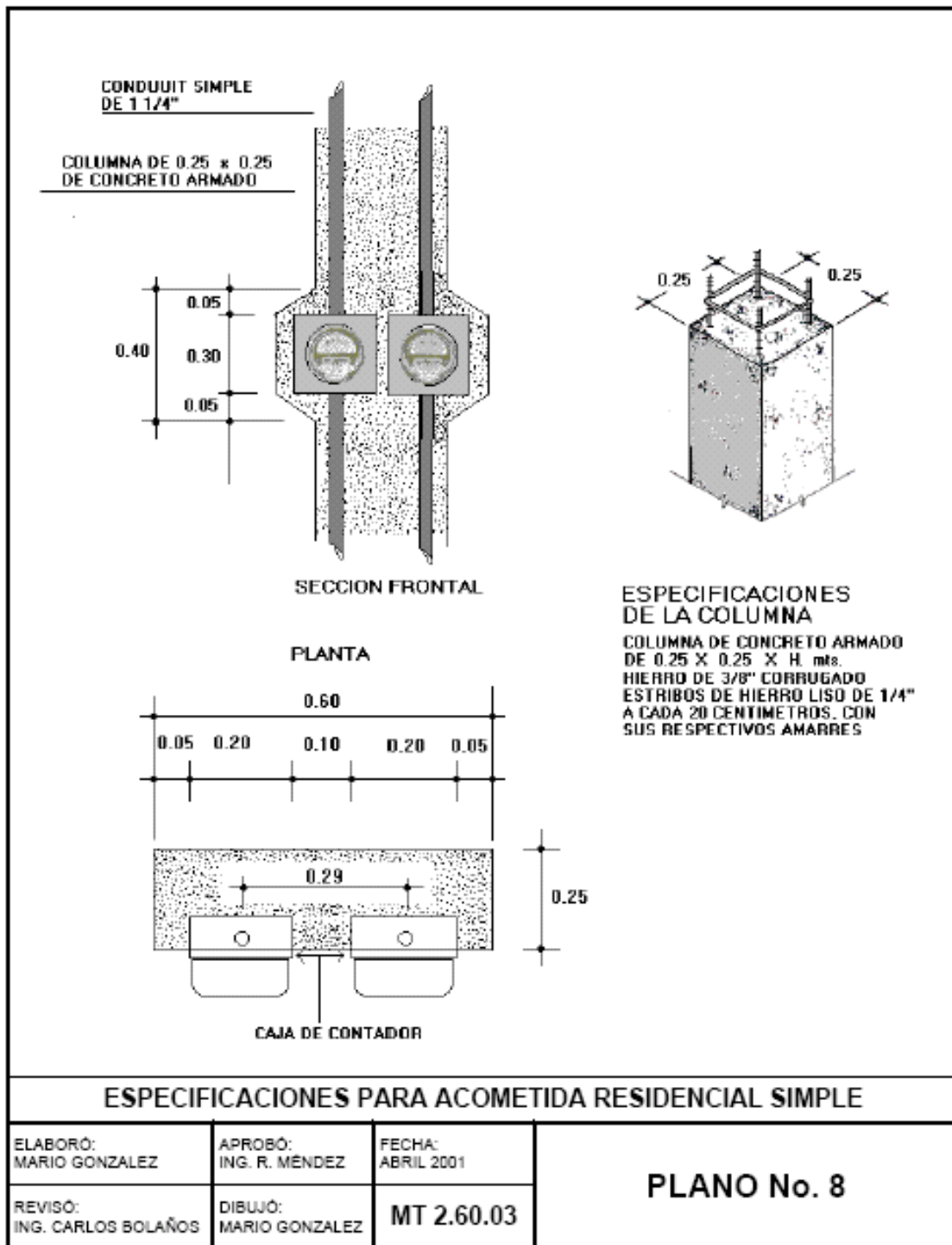




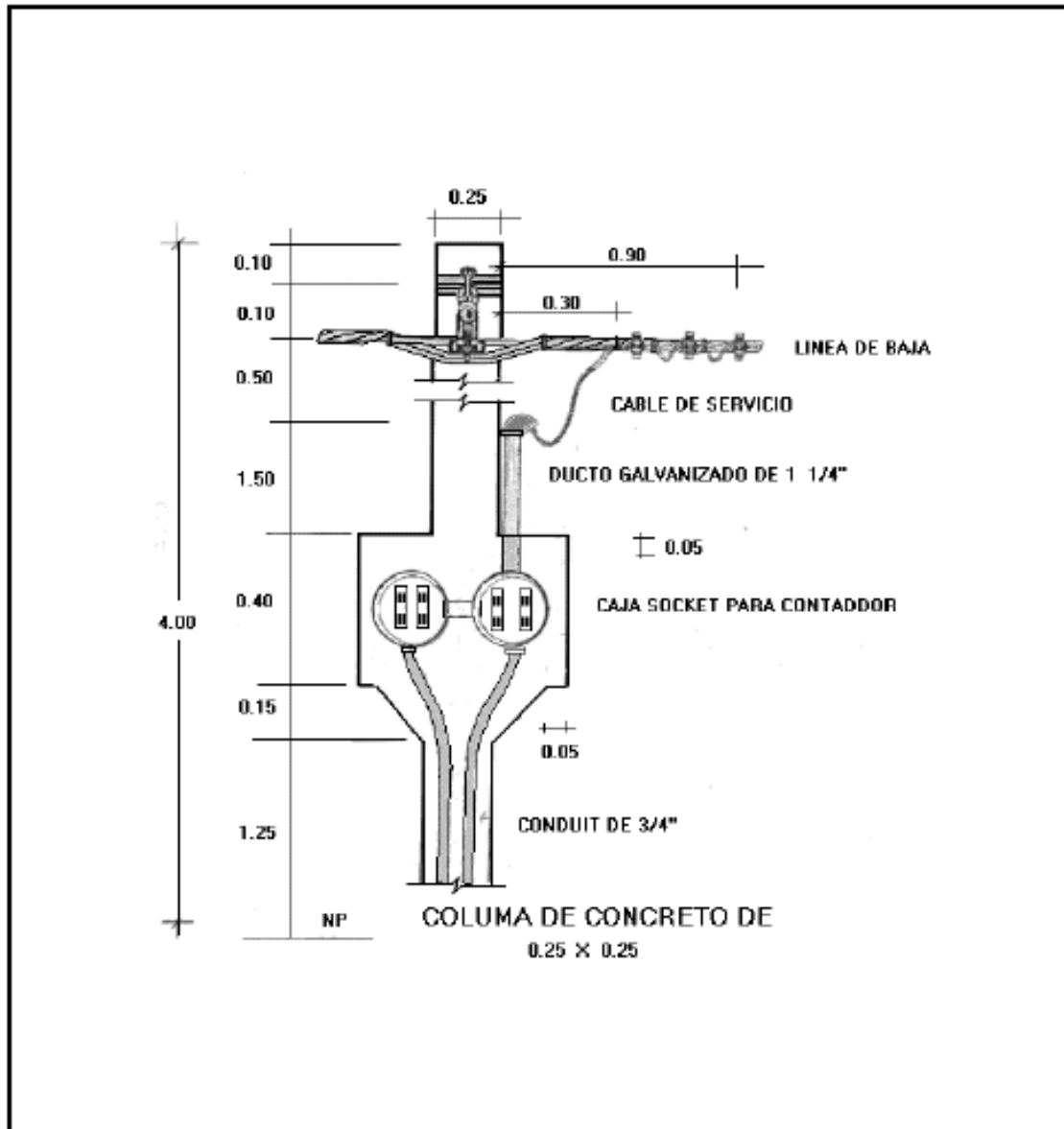
ACOMETIDA DOBLE CON CAJA DE POLICARBONATO

ELABORÓ: MARIO GONZALEZ	APROBÓ: ING. R. MÉNDEZ	FECHA: ABRIL 2001	PLANO No. 7
REVISÓ: ING. CARLOS BOLAÑOS	DIBUJÓ: MARIO GONZALEZ	MT 2.60.03	

NORMAS EMPRESA ELÉCTRICA DE GUATEMALA S.A.
(ACOMETIDAS)



NORMAS EMPRESA ELÉCTRICA DE GUATEMALA S.A.
(ACOMETIDAS)

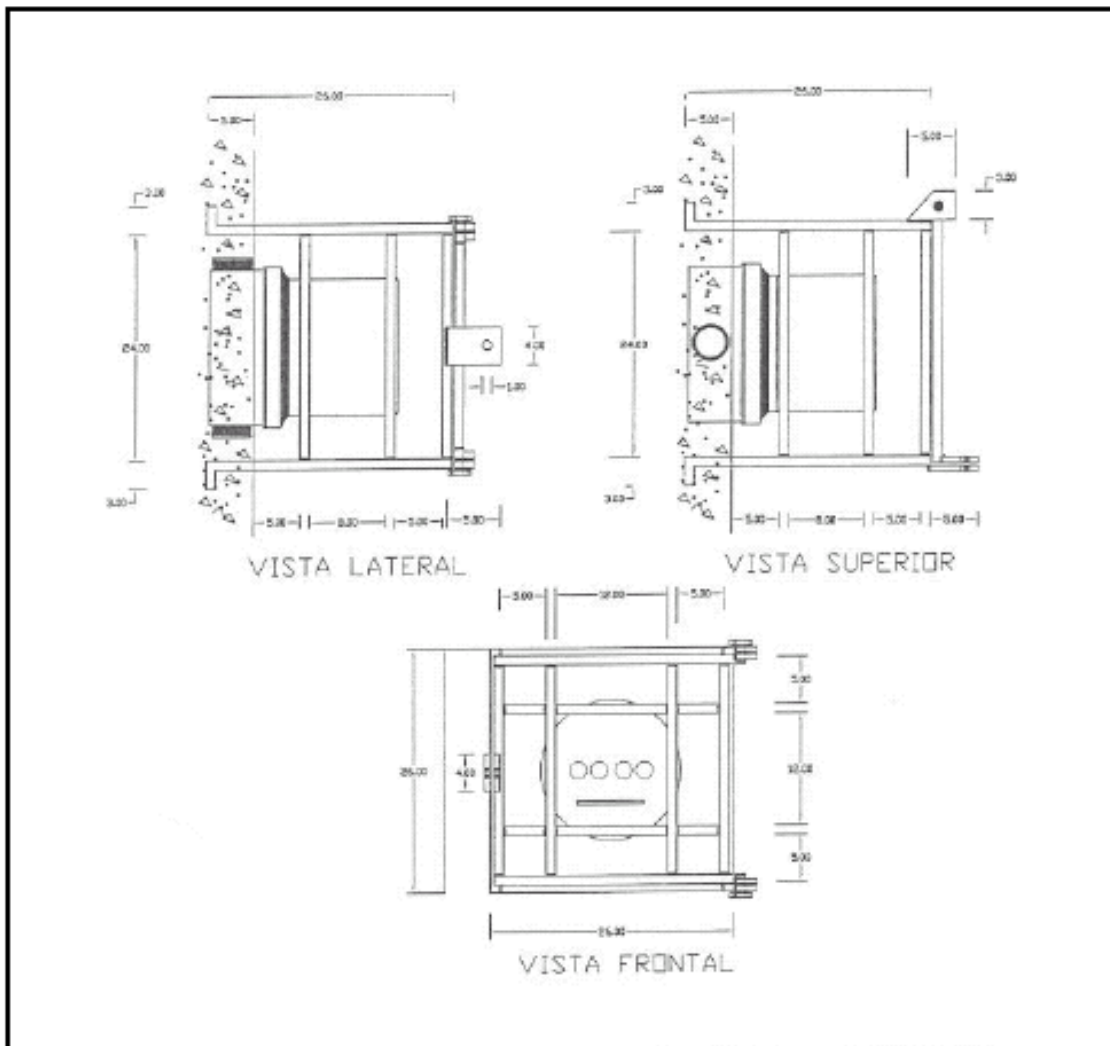


ACOMETIDA RESIDENCIAL DE SERVICIO ELECTRICO ACOPLADO CON CAJA METALICA

ELABORÓ: MARIO GONZALEZ	APROBÓ: ING. R. MENDOZ	FECHA: ABRIL 2001
REVISÓ: ING. CARLOS BOLAÑOS	DIBUJÓ: MARIO GONZALEZ	

PLANO No. 9

NORMAS EMPRESA ELÉCTRICA DE GUATEMALA S.A.
(ACOMETIDAS)

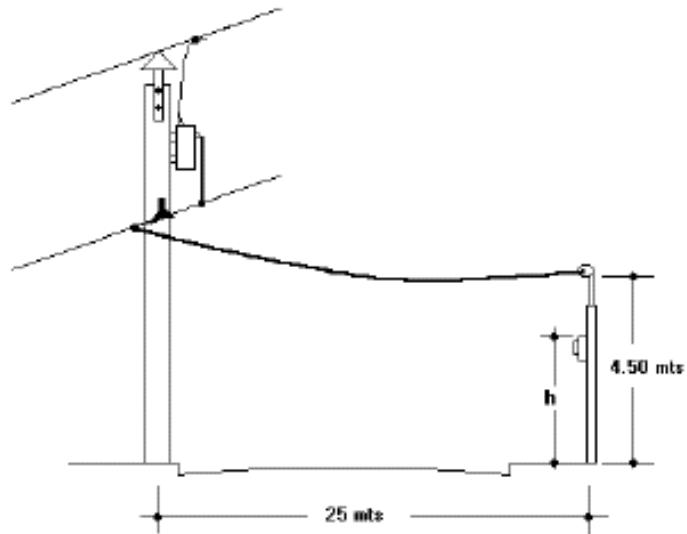


NOTA: LA DIMENSIONES ESTAN DADAS EN CENTIMETROS

REJILLA PROTECTORA DEL CONTADOR TIPO SOCKET

ELABORÓ: ING. JULIO GARCÍA	APROBÓ: ING. R. MÉNDEZ	FECHA: 31/03/2001	PLANO No. 10
REVISÓ: ING. CARLOS BOLAÑOS	DIBUJÓ: JULIO GARCÍA	MT 2.60.03	

NORMAS EMPRESA ELÉCTRICA DE GUATEMALA S.A.
(ACOMETIDAS)



" h " para caja de policarbonato es de 1.80 m. \pm 0.10 m.

" h " para caja metálica es de 2.70 m. \pm 0.10 m.



VISTA FRONTAL DE 5 CONTADORES

**MEDICION EN BAJA TENSION 120/ 240 V. CON ACOPLAMIENTO DE 5
CONTADORES**

ELABORÓ:
MARIO GONZALEZ

APROBÓ:
ING. R. MÉNDEZ

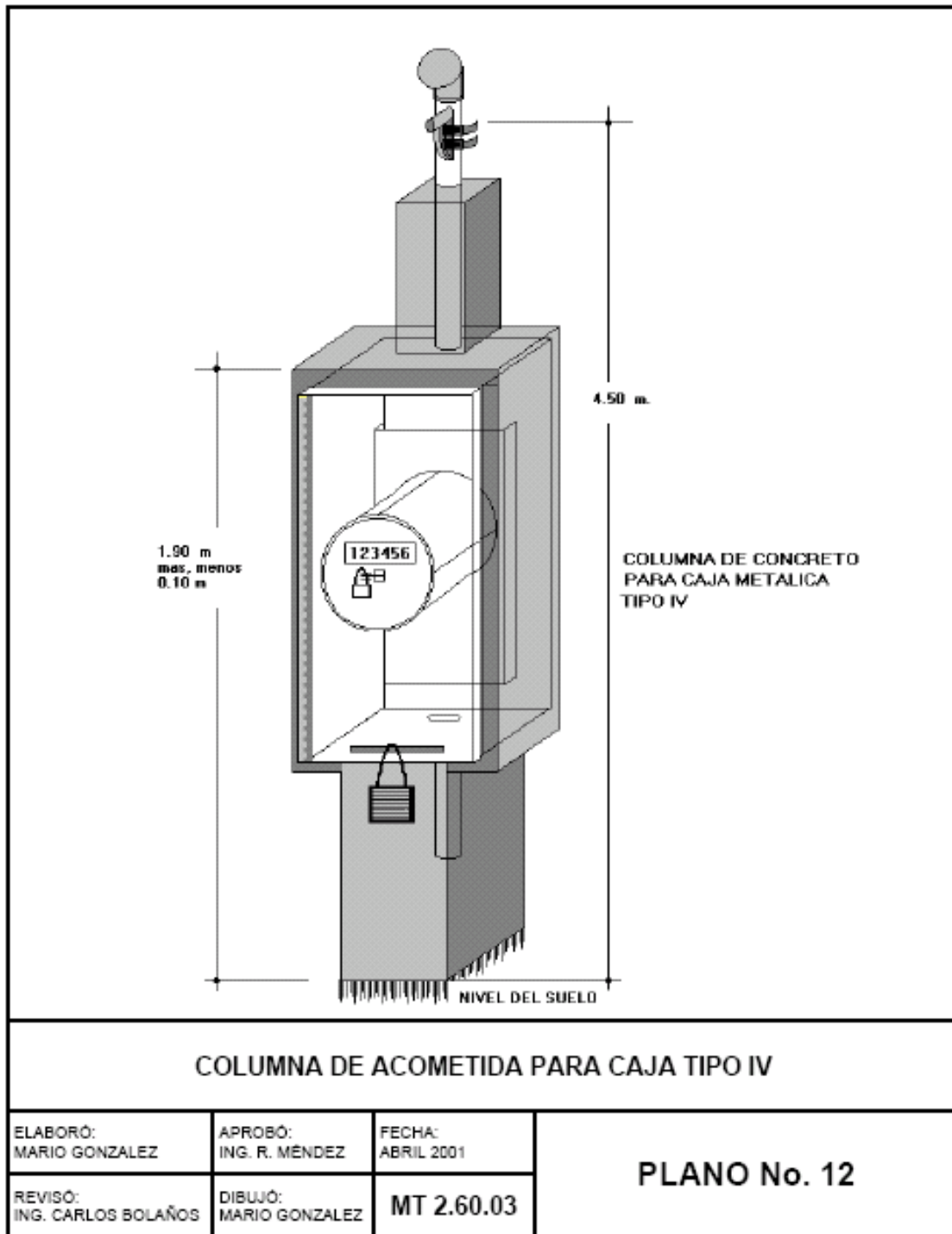
FECHA:
ABRIL 2001

REVISÓ:
ING. CARLOS BOLAÑOS

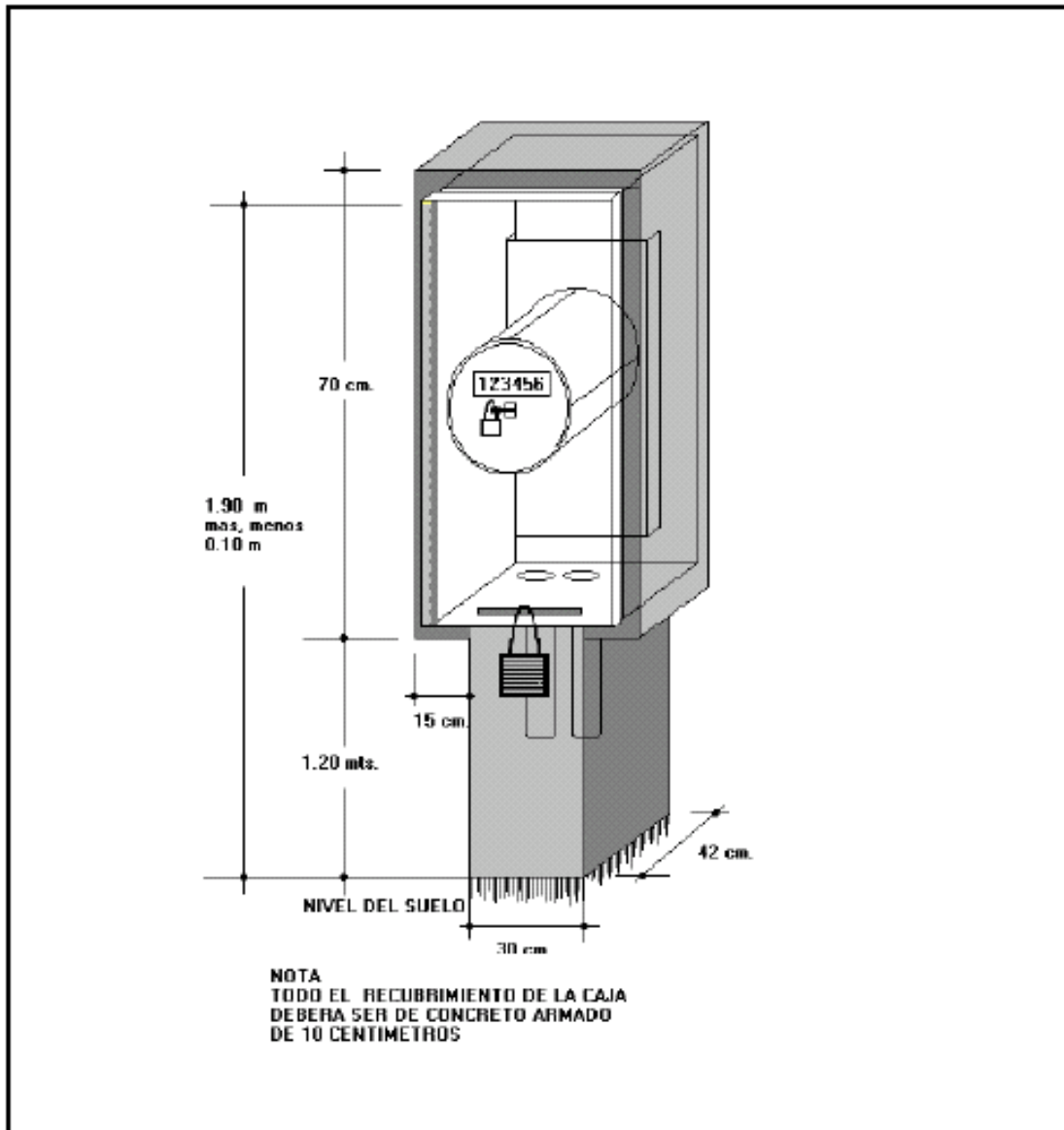
DIBUJÓ:
MARIO GONZALEZ

PLANO No. 11

NORMAS EMPRESA ELÉCTRICA DE GUATEMALA S.A.
(ACOMETIDAS)



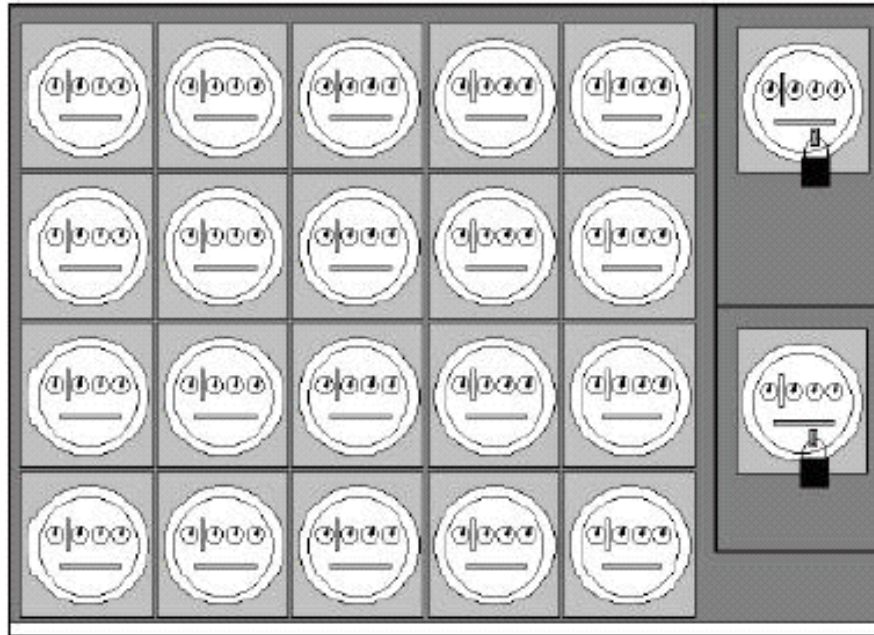
NORMAS EMPRESA ELÉCTRICA DE GUATEMALA S.A.
(ACOMETIDAS)



COLUMNA DE ACOMETIDA PARA CAJA TIPO IV INSTALACION
SUBTERRANEA

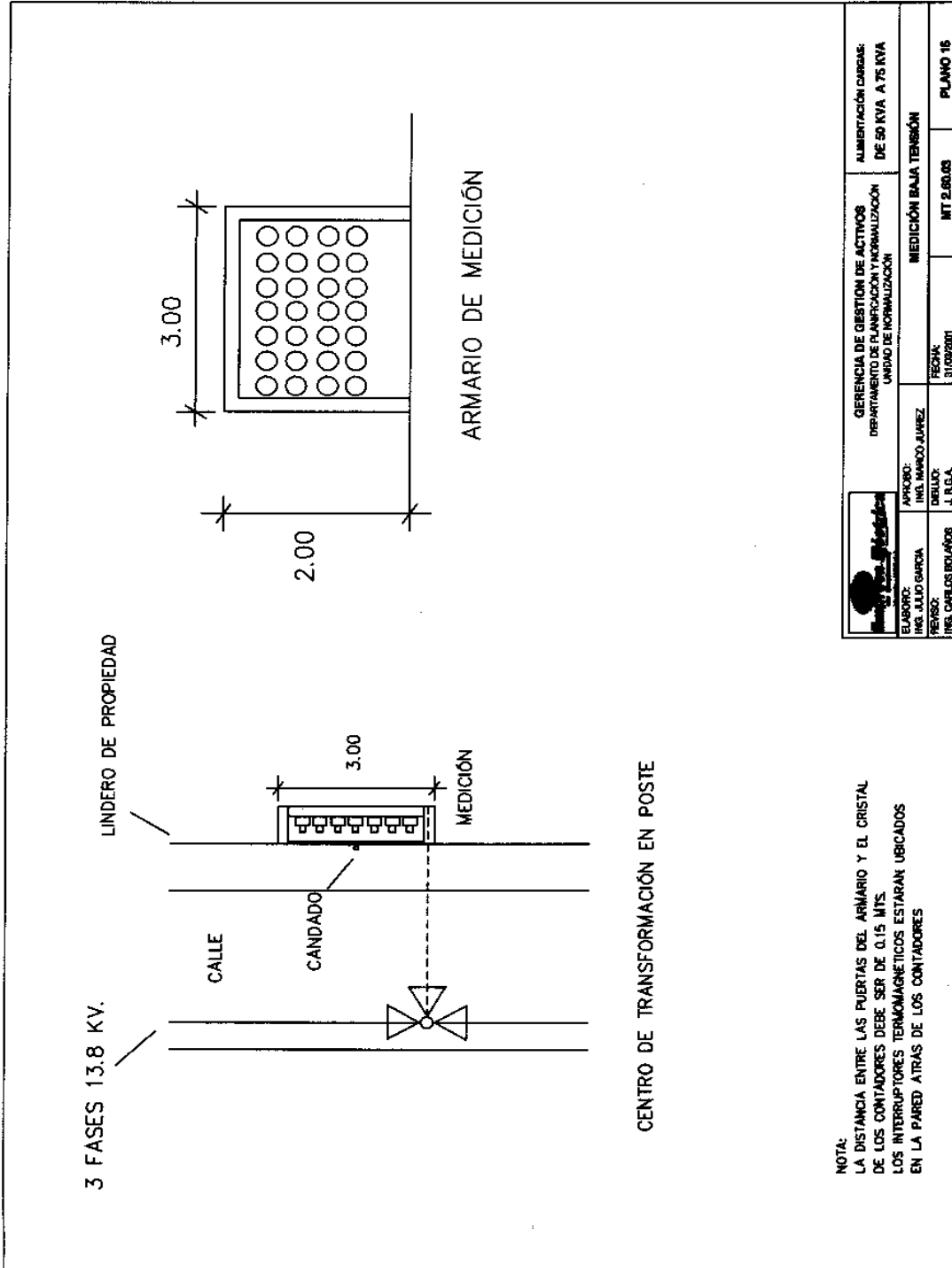
ELABORÓ: MARIO GONZALEZ	APROBÓ: ING. R. MÉNDEZ	FECHA: ABRIL 2001	PLANO No. 13
REVISÓ: ING. CARLOS BOLAÑOS	DIBUJÓ: MARIO GONZALEZ		

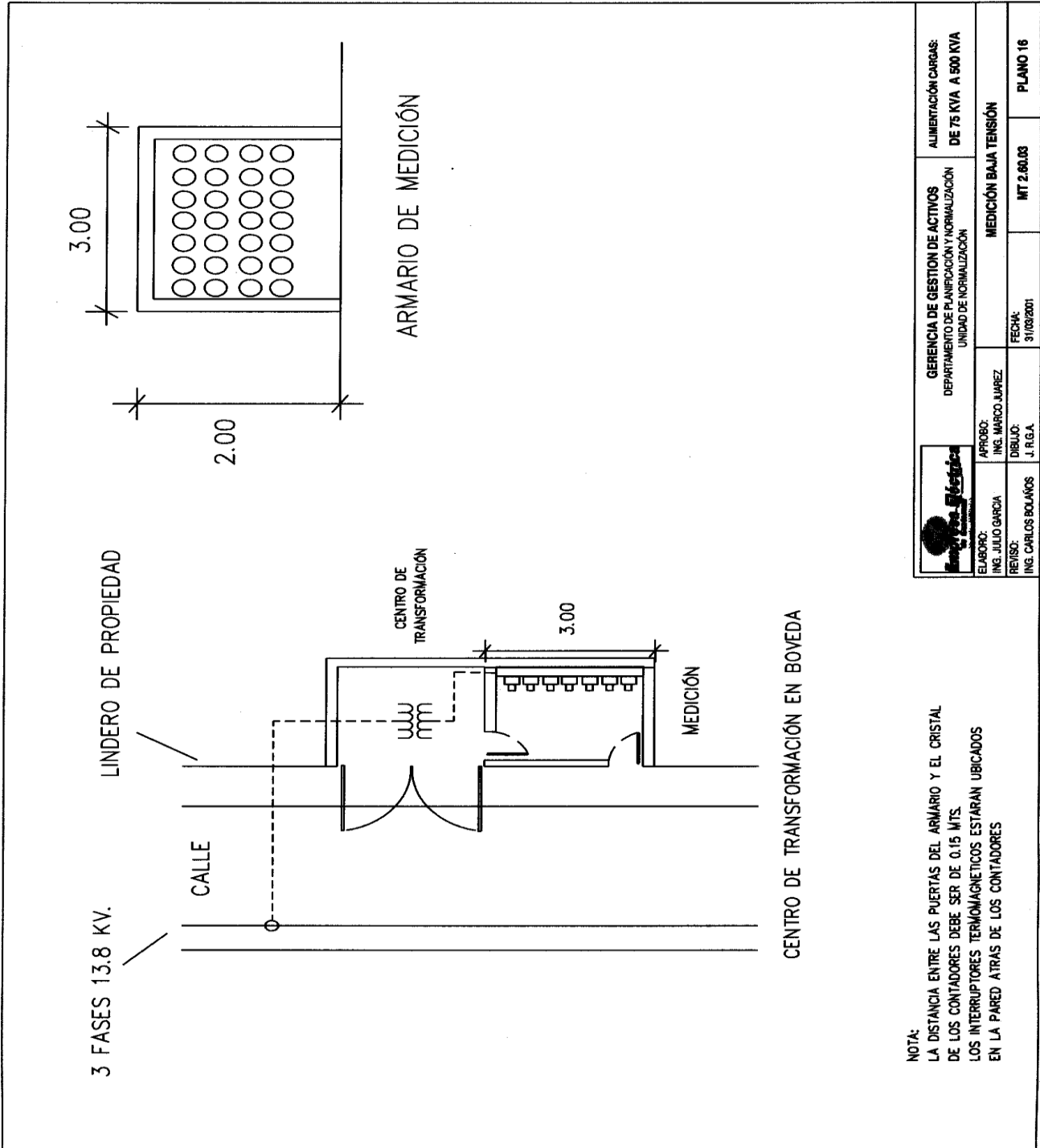
NORMAS EMPRESA ELÉCTRICA DE GUATEMALA S.A.
(ACOMETIDAS)



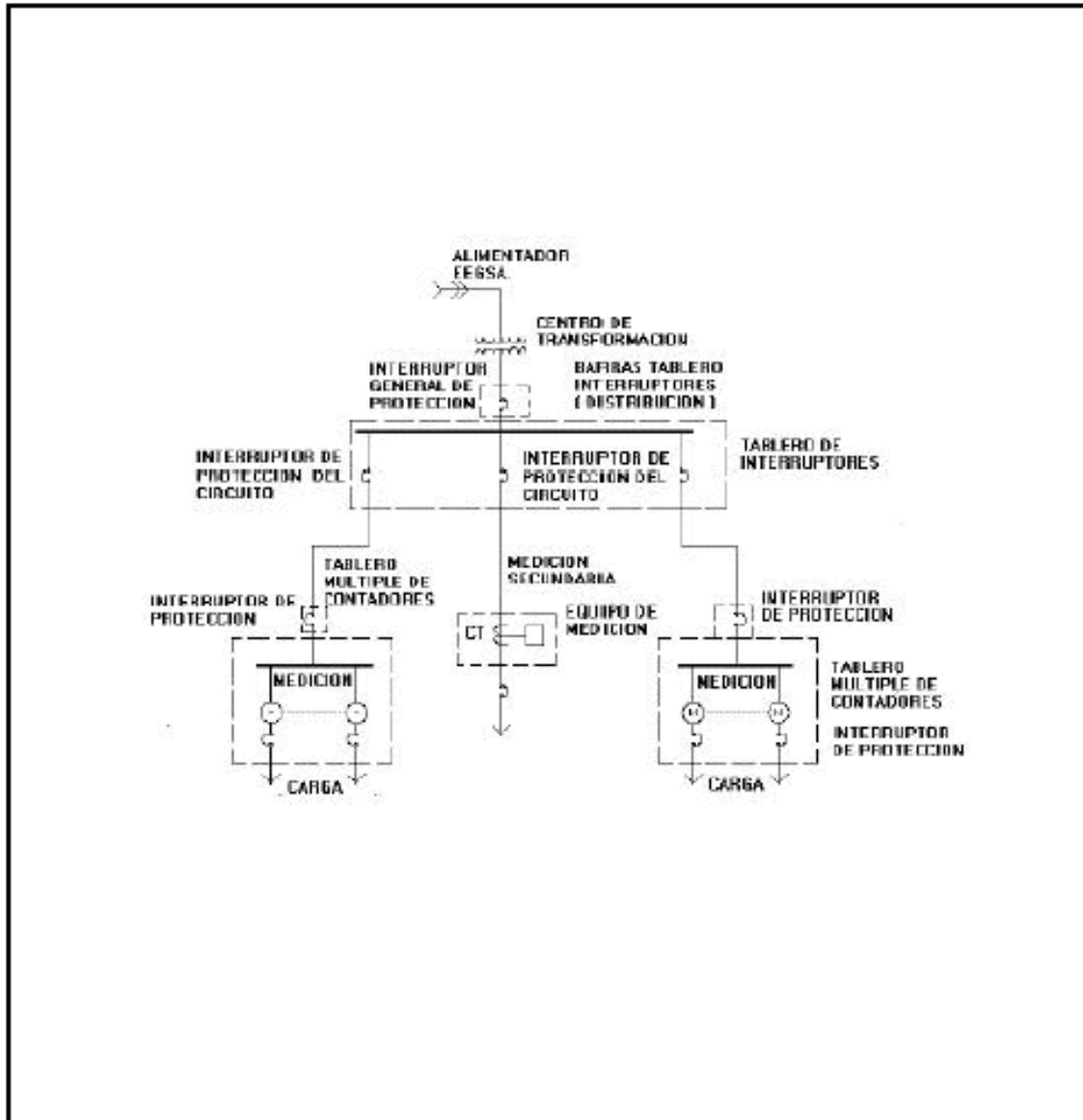
**ARMARIO TABLEROS MULTIPLES DE CONTADORES Y MEDICION EN CAJA
TIPO III**

ELABORÓ: MARIO ESTRADA	APROBÓ: ING. R. MENDEZ	FECHA: ABRIL 2001	PLANO No. 14
REVISÓ: ING. CARLOS BOLAÑOS	DIBUJÓ: MARIO GONZALEZ	MT 2.60.03	





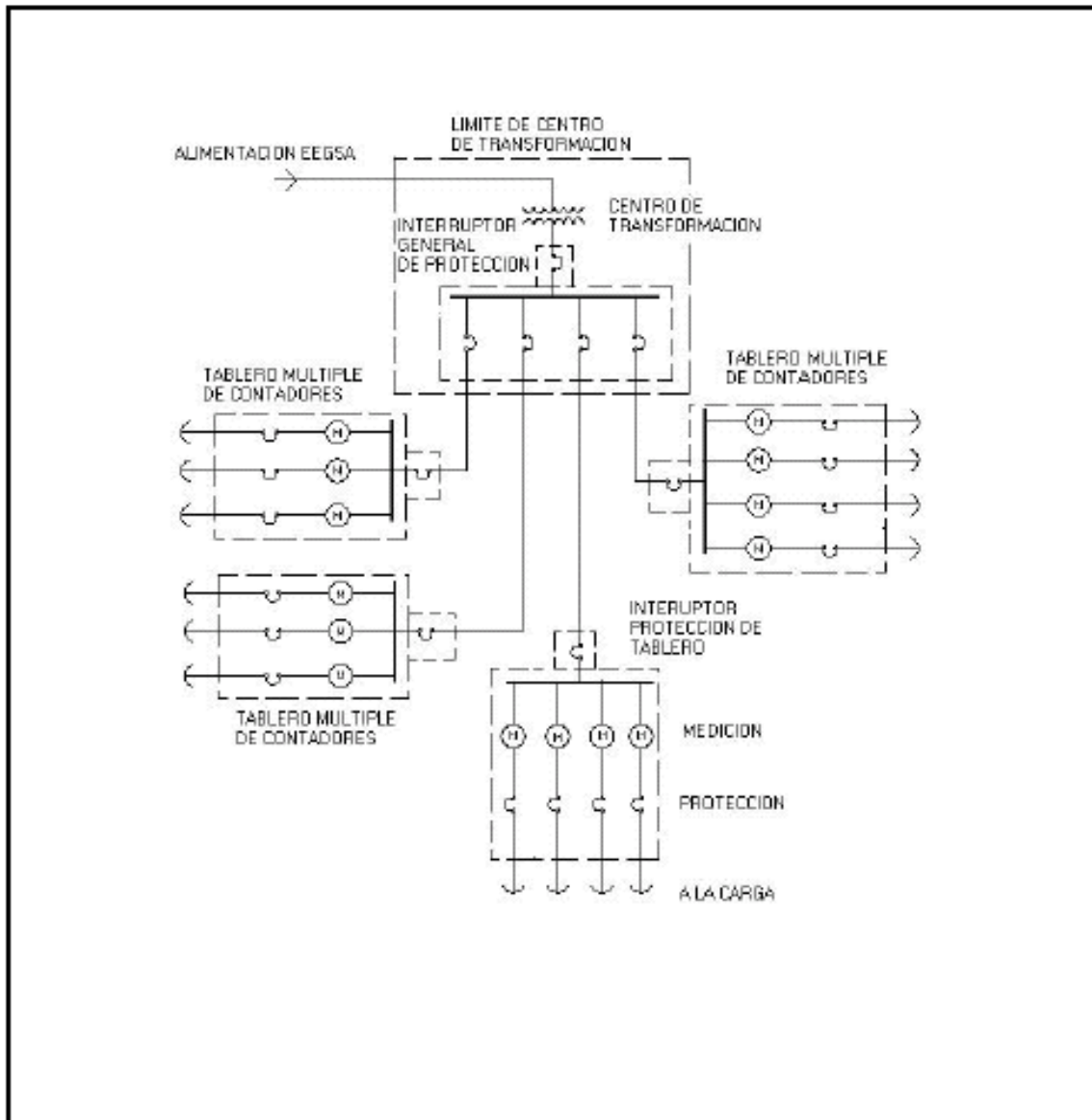
NORMAS EMPRESA ELÉCTRICA DE GUATEMALA S.A.
(ACOMETIDAS)



ESPECIFICACIONES PARA INSTALACIÓN DE TABLEROS MÚLTIPLES DE CONTADORES Y MEDICION EN CAJA TIPO III A MÁS DE 5 METROS

ELABORÓ: MARIO ESTRADA	APROBÓ: ING. R. MÉNDEZ	FECHA: ABRIL 2001	PLANO No. 17
REVISÓ: ING. CARLOS BOLAÑOS	DIBUJÓ: MARIO GONZALEZ	MT 2.60.03	

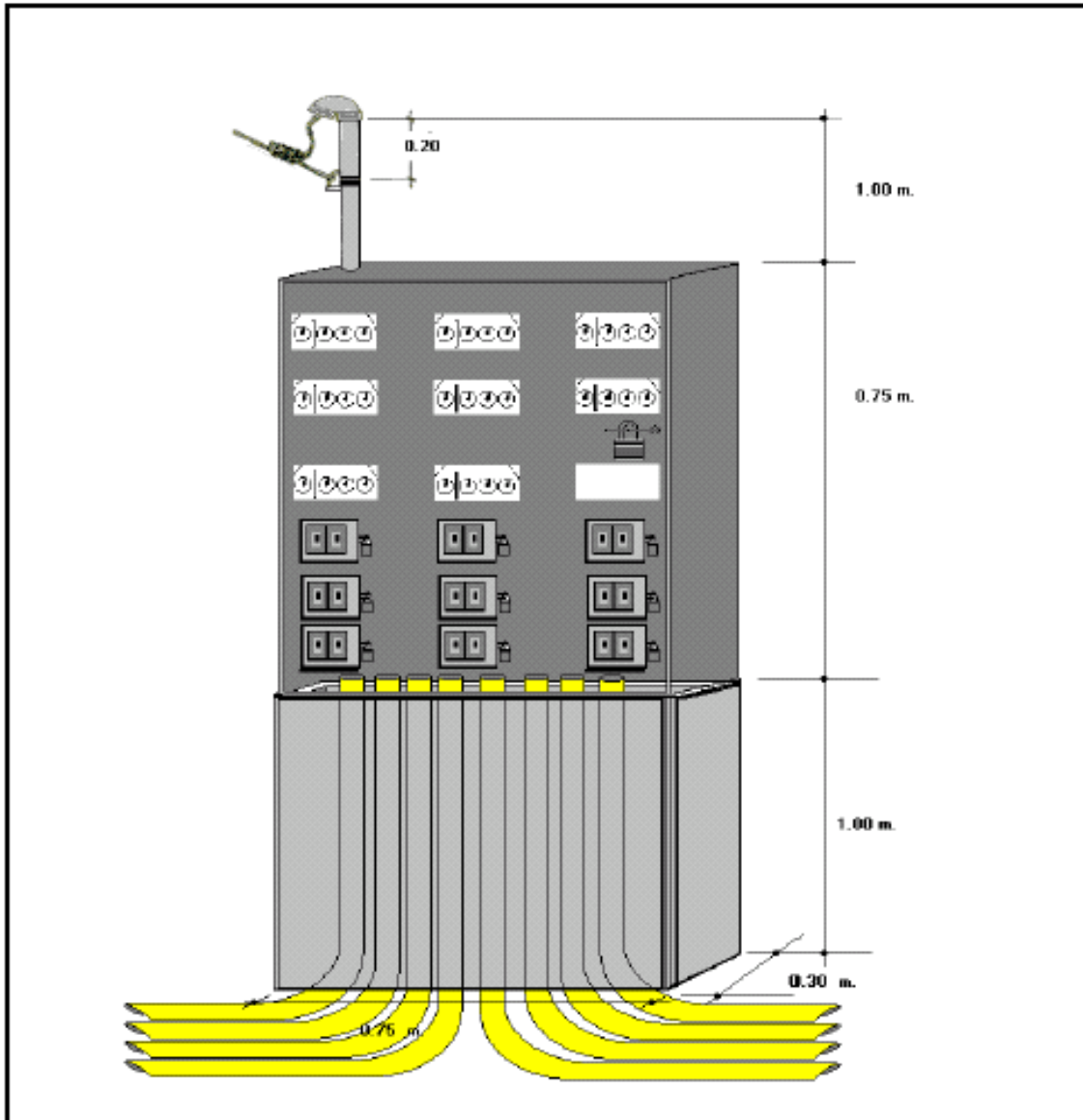
NORMAS EMPRESA ELÉCTRICA DE GUATEMALA S.A.
(ACOMETIDAS)



**ESPECIFICACIONES PARA INSTALACIÓN DE TABLEROS MÚLTIPLES DE
CONTADORES MÁS DE 5 METROS DE LA FUENTE**

ELABORÓ: MARIO ESTRADA	APROBÓ: ING. R. MÉNDEZ	FECHA: ABRIL 2001	PLANO No. 18
REVISÓ: ING. CARLOS BOLAÑOS	DIBUJÓ: JULIO GARCÍA	MT 2.60.03	

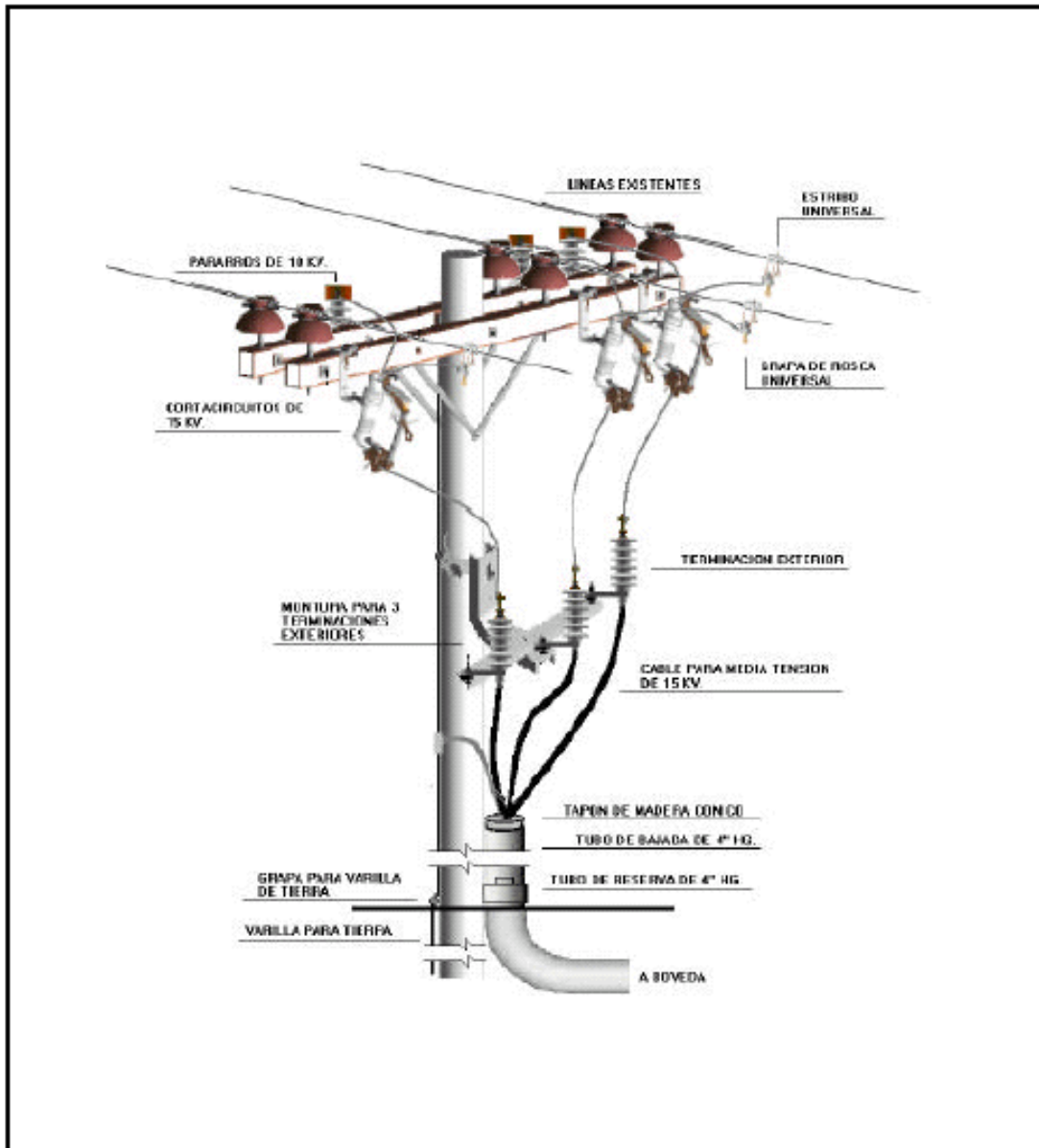
NORMAS EMPRESA ELÉCTRICA DE GUATEMALA S.A.
(ACOMETIDAS)



PANEL DE CONTADORES RESIDENCIALES

ELABORÓ: MARIO GONZALEZ	APROBÓ: ING. R. MENDEZ	FECHA: ABRIL 2001	PLANO 19
REVISÓ: ING. CARLOS BOLAÑOS	DIBUJÓ: M. GONZALEZ		

NORMAS EMPRESA ELÉCTRICA DE GUATEMALA S.A.
(ACOMETIDAS)



ACOMETIDA TRES FASES EN MEDIA TENSION A CENTRO DE TRANSFORMACION

ELABORÓ: MARIO GONZALEZ	APROBÓ: ING. R. MENDEZ	FECHA: ABRIL 2001	PLANO No. 20
REVISÓ: ING. CARLOS BOLAÑOS	DIBUJÓ: MARIO GONZALEZ	MT 2.60.03	

NORMAS EMPRESA ELÉCTRICA DE GUATEMALA S.A.
(ACOMETIDAS)

}

